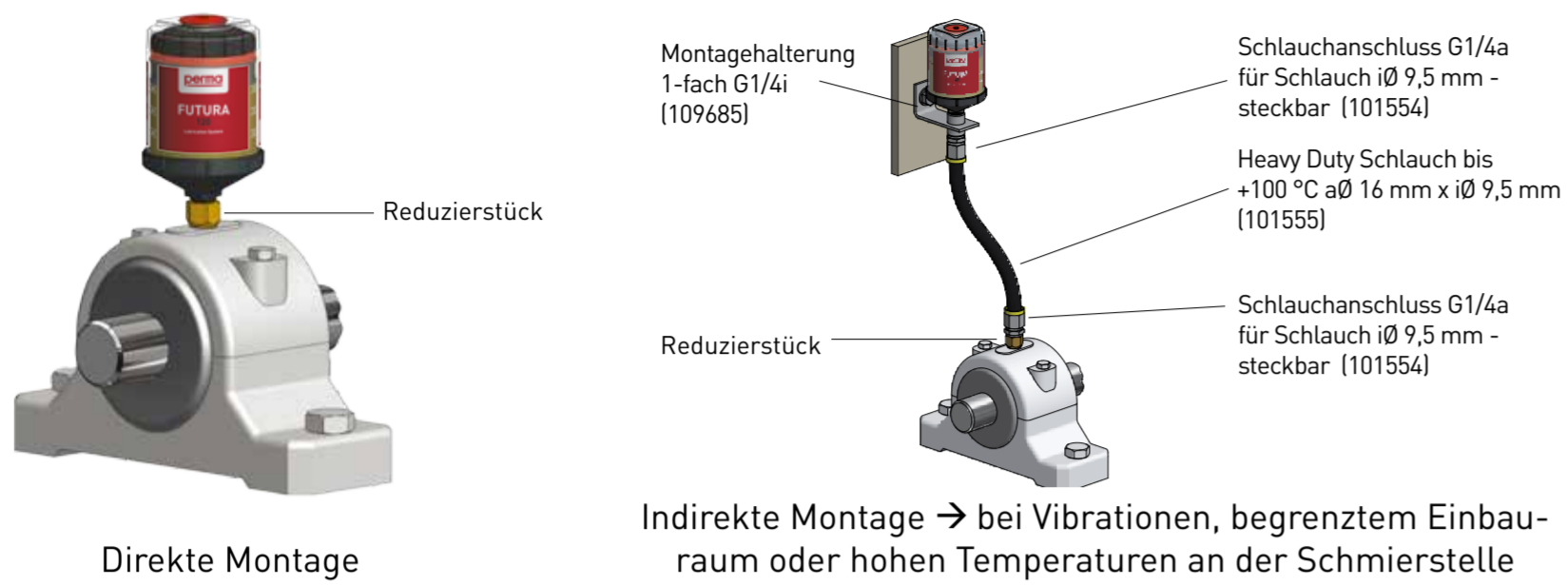


perma FUTURA - Kurzanleitung

1. Festlegung der Montageart, Auswahl des Schmierstoffs, Spenzeit + Anschlusssteile

Beispiele Lagerschmierung



Auswahl des geeigneten Schmierstoffs im perma FUTURA

→ z. B. perma Multipurpose grease SF01



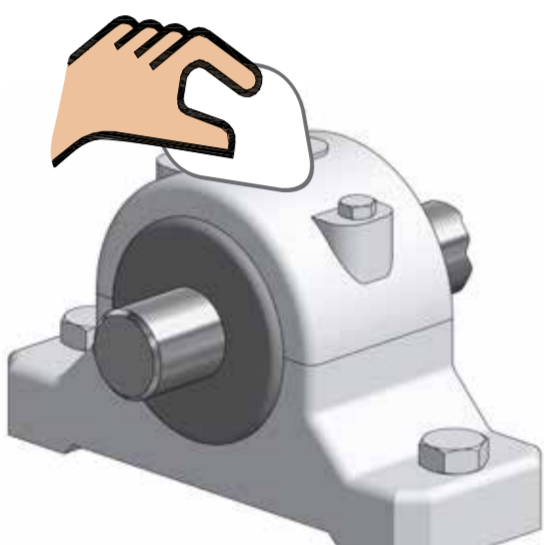
Auswahl der Aktivierungsschraube

→ z. B. mit perma SELECT APP

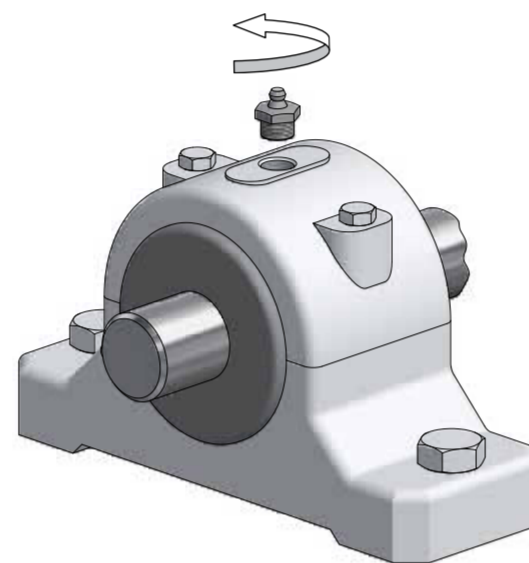


(weitere Hinweise und eine Übersicht finden Sie in unserem Produktkatalog)

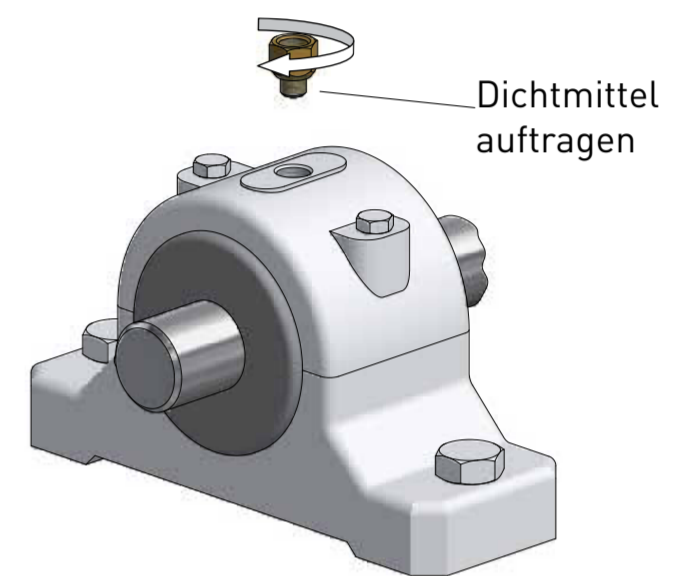
2. Vorbereitung der Schmierstelle



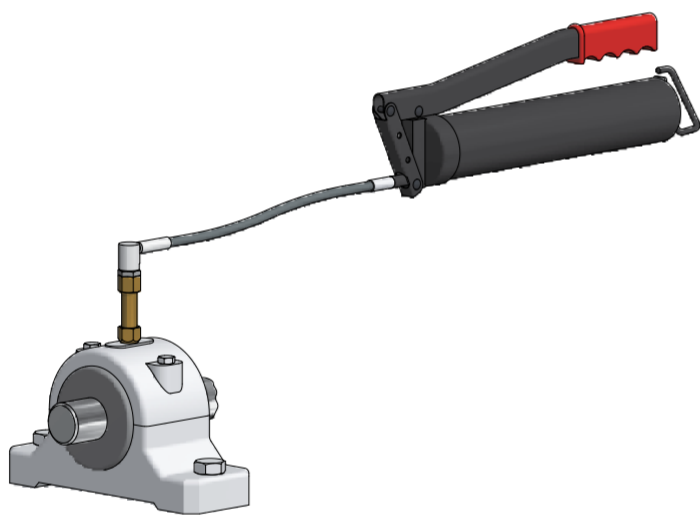
Reinigung der Schmierstelle



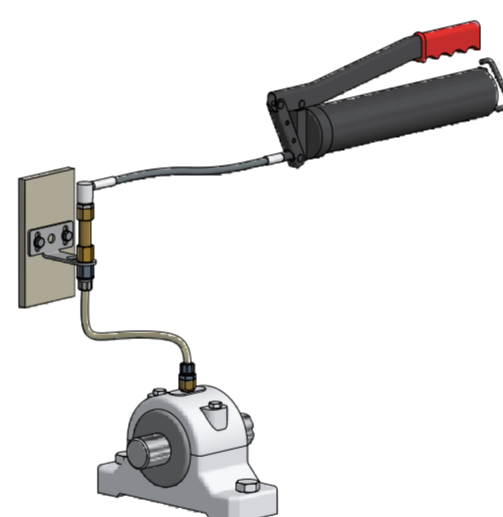
Schmiernippel entfernen



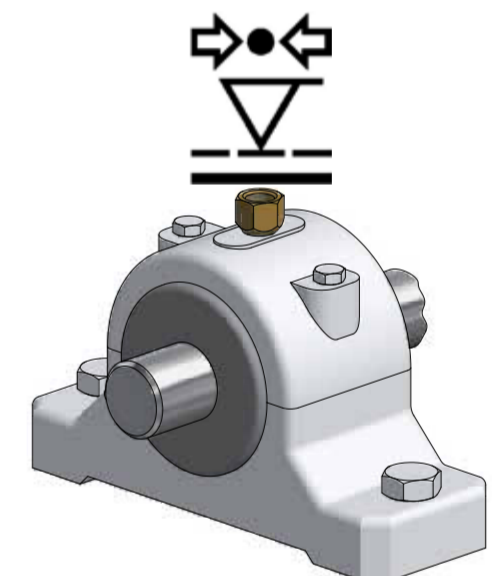
Reduzierstück einschrauben und eventuelle
Schlauchleitungen montieren



Bei direkter Montage
Schmierstelle mit allen Anschlusssteilen vorschmieren
(gleichen Schmierstoff wie im Schmiersystem verwenden)

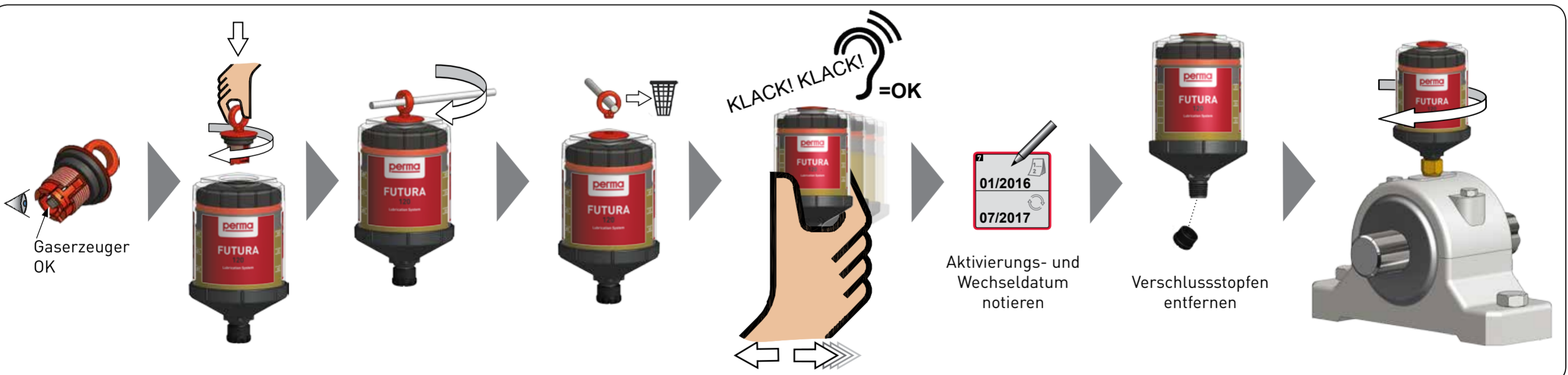


Bei indirekter Montage
Schmierstelle und Schlauchleitungen vorfüllen
(gleichen Schmierstoff wie im Schmiersystem verwenden)



Druckprüfung: Schmierstelle / alle Anschlusssteile
(weitere Hinweise siehe perma FUTURA Installationsleitfaden)

3. Aktivierung und Installation des Schmiersystems



→ www.perma-tec.com

perma