

Anleitung

# Eingeschlossener Schlauchaufroller der LD-Serie



3A0017S

DE

Zur Ausgabe von Luft, Wasser, Frostschutzmittel, Windschutzscheibenreiniger, Getriebeöl, Öl und Fett. Nicht zum Einsatz im Freien empfohlen.

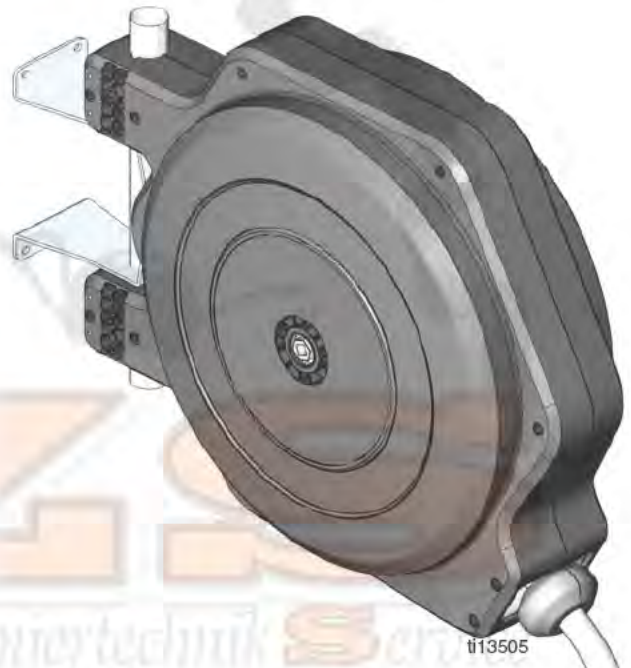
Nicht zum Einsatz in explosionsgefährdeten Bereichen (Europa) zugelassen.

Teilenummern und Modelle: Seite 4



### Wichtige Sicherheitshinweise

Lesen Sie alle Warnhinweise und Anweisungen in dieser Anleitung. Bewahren Sie diese Anleitungen sorgfältig auf.










CE

PROVEN QUALITY. LEADING TECHNOLOGY.

# Warnhinweise

Die folgenden Warnhinweise betreffen die Einrichtung, Verwendung, Erdung, Wartung und Reparatur dieses Geräts. Das Symbol mit dem Ausrufezeichen steht bei einem allgemeinen Warnhinweis, und das Gefahrensymbol bezieht sich auf Risiken, die während bestimmter Arbeiten auftreten. Konsultieren Sie diese Warnhinweise regelmäßig. Weitere produktspezifische Hinweise befinden sich an den entsprechenden Stellen überall in dieser Anleitung.

 <b>WARNHINWEIS</b>	
	<p><b>FEUER- UND EXPLOSIONSGEFAHR</b></p> <p>Wenn im Arbeitsbereich entflammare Flüssigkeiten, wie Benzin oder Scheibenwaschflüssigkeit vorhanden sind, ist darauf zu achten, dass entflammare Dämpfe sich entzünden oder explodieren können. So verringern Sie die Brand- und Explosionsgefahr:</p> <ul style="list-style-type: none"> <li>• Das Gerät nur in gut belüfteten Bereichen verwenden.</li> <li>• Mögliche Zündquellen wie z. B. Zigaretten und tragbare Elektrolampen beseitigen.</li> <li>• Es dürfen sich keine Fremdkörper wie Lappen, verschüttetes Lösungsmittel und Benzin oder offene Behälter mit brennbaren Flüssigkeiten im Arbeitsbereich befinden.</li> <li>• Bei Vorhandensein brennbarer Dämpfe Stromkabel nicht einstecken oder abziehen und keinen Lichtschalter betätigen.</li> <li>• Alle Geräte im Arbeitsbereich richtig erden.</li> <li>• Nur geerdete Schläuche verwenden.</li> <li>• Wenn Sie statische Funkenbildung wahrnehmen oder einen elektrischen Schlag verspüren, <b>schalten Sie das Gerät sofort ab</b>. Das Gerät erst wieder verwenden, wenn das Problem erkannt und behoben wurde.</li> <li>• Im Arbeitsbereich muss immer ein funktionstüchtiger Feuerlöscher griffbereit sein.</li> </ul>
	<p><b>GEFAHR DURCH MISSBRÄUCLICHE VERWENDUNG DES GERÄTS</b></p> <p>Eine missbräuchliche Verwendung des Gerätes kann zu tödlichen oder schweren Verletzungen führen.</p> <ul style="list-style-type: none"> <li>• Das Gerät nicht bei Ermüdung oder unter dem Einfluss von Medikamenten oder Alkohol bedienen.</li> <li>• Niemals den zulässigen Betriebsüberdruck oder die zulässige Temperatur der Systemkomponente mit dem niedrigsten Nennwert überschreiten. Siehe <b>Technische Daten</b> in den Anleitungen zu den einzelnen Geräten.</li> <li>• Nur Materialien oder Lösemittel verwenden, die mit den benetzten Teilen des Gerätes verträglich sind. Siehe <b>Technische Daten</b> in den Anleitungen zu den einzelnen Geräten. Sicherheitshinweise der Material- und Lösungsmittelhersteller beachten. Für vollständige Informationen zum Material können Materialsicherheitsdatenblätter (MSDB) beim Vertriebspartner oder Händler angefordert werden.</li> <li>• Das Gerät täglich überprüfen. Verschlossene oder beschädigte Teile sofort reparieren oder durch Original-Ersatzteile des Herstellers ersetzen.</li> <li>• Das Gerät darf nicht verändert oder modifiziert werden.</li> <li>• Das Gerät darf nur für den vorgegebenen Zweck benutzt werden. Wenn Sie Fragen haben, wenden Sie sich an den Vertriebspartner.</li> <li>• Schläuche und Kabel nicht in der Nähe von belebten Bereichen, scharfen Kanten, beweglichen Teilen oder heißen Flächen verlegen.</li> <li>• Die Schläuche dürfen nicht geknickt, zu stark gebogen oder zum Ziehen der Geräte verwendet werden.</li> <li>• Kinder und Tiere vom Arbeitsbereich fern halten.</li> <li>• Halten Sie alle geltenden Sicherheitsvorschriften ein.</li> </ul>
  	<p><b>GEFAHR DURCH EINDRINGEN DES MATERIALS IN DIE HAUT</b></p> <p>Material, das unter hohem Druck aus dem Ausgabeventil, aus undichten Schläuchen oder beschädigten Komponenten austritt, dringt in die Haut ein. Diese Art von Verletzung sieht unter Umständen lediglich wie ein einfacher Schnitt aus. Es handelt sich aber tatsächlich um schwere Verletzungen, die eine Amputation zur Folge haben können. <b>Sofort einen Arzt aufsuchen.</b></p> <ul style="list-style-type: none"> <li>• Das Ausgabeventil nicht gegen Personen oder Körperteile richten.</li> <li>• Die Hand nicht über das Ende der Ausgabedüse halten.</li> <li>• Undichte Stellen nicht mit der Hand, dem Körper, einem Handschuh oder Lappen zuhalten oder umlenken.</li> <li>• Stets die Schritte im Abschnitt <b>Druckentlastung</b> in dieser Betriebsanleitung ausführen, wenn das Spritzen beendet ist und bevor das Gerät gereinigt, überprüft oder gewartet wird.</li> </ul>
	<p><b>GEFAHR DURCH UNTER DRUCK STEHENDE ALUMINIUMTEILE</b></p> <p>Niemals 1,1,1-Trichlorethan, Methylenchlorid oder andere Lösemittel mit halogenisierten Kohlenwasserstoffen oder Materialien, die solche Lösemittel enthalten, in druckbeaufschlagten Aluminiumgeräten verwenden. Dies kann folgenschwere chemische Reaktionen und Risse im Gerät sowie in weiterer Folge schwere oder tödliche Verletzungen und Sachschäden nach sich ziehen.</p>

 **WARNHINWEIS**
**GEFAHR DURCH BEWEGLICHE TEILE**

Bewegliche Teile können Finger oder andere Körperteile einklemmen oder abtrennen.

- Abstand zu beweglichen Teilen halten.
- Das Gerät niemals ohne Schutzabdeckungen in Betrieb nehmen.
- Unter Druck stehende Geräte können ohne Vorwarnung von selbst starten. Vor dem Überprüfen, Bewegen oder Warten des Gerätes daher die in dieser Betriebsanleitung beschriebene **Druckentlastung** durchführen. Das Gerät von der Stromversorgung bzw. Druckluftzufuhr trennen.

**GEFAHR DURCH DRUCKBEAUFSCHLAGTES GERÄT**

Aus der Pistole/dem Dosierventil, undichten Schläuchen oder gerissenen Teilen austretendes Material kann in die Augen oder auf die Haut gelangen und schwere Verletzungen verursachen.

- Stets die Schritte im Abschnitt **Druckentlastung** in dieser Betriebsanleitung ausführen, wenn das Spritzen beendet ist und bevor das Gerät gereinigt, überprüft oder gewartet wird.
- Vor Inbetriebnahme des Geräts alle Materialanschlüsse festziehen.
- Schläuche, Rohre und Kupplungen täglich überprüfen. Verschlossene oder schadhafte Teile unverzüglich austauschen



# Modelle

Der letzte Buchstabe jeder Modellnummer steht für die Farbe des Schlauchaufrollers. Zum Beispiel: D = schwarz. In der untenstehenden Tabelle ist dieser letzte Buchstabe durch das typische #-Symbol ersetzt dargestellt. Um zum Beispiel die komplette Modellnummer für einen schwarzen Schlauchaufroller des Modells HEL13# anzugeben, muss das #-Symbol in der Tabelle durch ein "D" ersetzt werden. Die komplette Modellnummer lautet also: HEL13D.

D=Schwarz, schwenkbare Halterung

K=Orange, fest Halterung

**HINWEISE:** Teile und Sätze, einschließlich Schläuche, Einlässe und Schlauchanschlüsse, siehe **Teile** ab Seite 19.

Zusätzliche technische Daten werden auf den Seiten 23 und 24 zur Verfügung gestellt.

BSPT Modell Nr.	BSPP Modell Nr.	NPT Modell Nr.	Anwendung	Schlauchgröße		Höchstdruck		
						PSI	Bar	MPa
24F789	24J126	24H655	Nur Luft	1/4" x 35 ft.	6 mm x 10 m	250	17,2	1,7
24F790	24J127	24H656	Nur Luft	1/4" x 50 ft.	6 mm x 15 m	250	17,2	1,7
24F791	24J128	24H657	Luft / Wasser	3/8" x 35 ft.	10 mm x 10 m	250	17,2	1,7
24F792	24J129	24H658	Luft / Wasser	3/8" x 50 ft.	10 mm x 15 m	250	17,2	1,7
24F793	24J130	24H659	Luft / Wasser	1/2" x 35 ft.	12 mm x 10 m	250	17,2	1,7
24F794	24J131	24H660	Luft / Wasser	1/2" x 45 ft.	12 mm x 14 m	250	17,2	1,7
24F795	24J132	24H661	Öl	3/8" x 35 ft.	10 mm x 10 m	1800	124,0	12,4
24F796	24J133	24H662	Öl	1/2" x 35 ft.	12 mm x 10 m	1800	124,0	12,4
24F797	24J134	24H663	Fett	1/4" x 35 ft.	6 mm x 10 m	5000	345	34,5
	26C106		Fett	1/4" x 35 ft.	6 mm x 10 m	5000	345	34,5

## BSPT-Modelle nur mit Halterung

Modell-Nr.*	Anwendung	Schlauchgröße		Höchstdruck			Einlasssatz❖
				PSI	Bar	MPa	
HEL13#	Nur Luft	1/4" x 35 ft.	6 mm x 10 m	250	17,2	1,7	24C437
HEL15#	Nur Luft	1/4" x 50 ft.	6 mm x 15 m	250	17,2	1,7	24C437
HEL23#	Luft / Wasser	3/8" x 35 ft.	10 mm x 10 m	250	17,2	1,7	24C438
HEL25#	Luft / Wasser	3/8" x 50 ft.	10 mm x 15 m	250	17,2	1,7	24C438
HEL33#	Luft / Wasser	1/2" x 35 ft.	12 mm x 10 m	250	17,2	1,7	24C438
HEL34#	Luft / Wasser	1/2" x 45 ft.	12 mm x 14 m	250	17,2	1,7	24C438
HEM23#	Öl	3/8" x 35 ft.	10 mm x 10 m	1800	124,0	12,4	24C440
HEM33#	Öl	1/2" x 35 ft.	12 mm x 10 m	1800	124,0	12,4	24C441
HEH13#	Fett	1/4" x 35 ft.	6 mm x 10 m	5000	345	34,5	24C442
24M275* 24M276*	Öl	1/2" x 35 ft.	12 mm x 10 m	750	52,0	5,2	24C441
24M277*	Nur Luft	NV	8 mm x 15 m	150	10,5	1,05	24C437
24Y202*	Luft / Wasser	3/8" x 35 ft.	10 mm x 10 m	250	17,2	1,7	24J254
24Y203*	Öl	1/2" x 35 ft.	12 mm x 10 m	1800	124,0	12,4	24J256

❖ Muss separat bestellt werden. Zusätzliche Informationen siehe Seite 21.

\*Farbwahl Option ist für diese Modelle nicht erhältlich.

★Im Paket enthalten.

# Installation



Für den Einbau in Ihr System werden ein **Erdungskabel (G)**, ein **Lufthahn mit Entlastungsbohrung (E)** und ein **Druckentlastungshahn (H)** benötigt. Diese Komponenten dienen dazu, das Risiko schwerer Verletzungen, einschließlich Stromschlägen und dem Verspritzen von Material in die Augen oder auf die Haut, zu vermeiden.

- Das **Erdungskabel** muss entsprechend den lokalen Vorschriften an die Erdungslasche der Pumpe und an einen effektiven Erdanschluss angeschlossen werden.
- Über den **Lufthahn mit Entlastungsbohrung** wird Luft abgelassen, die zwischen diesem Hahn und der Pumpe eingeschlossen ist, nachdem die Luft abgestellt ist. Eingeschlossene Luft kann dazu führen, dass die Pumpe unerwartet dreht. Verwenden Sie das Ventil, um die Pumpe zu schließen.
- Der **Druckentlastungshahn** dient dazu, den verbleibenden Materialdruck in der Unterdruckpumpe, dem Schlauch und der Pistole abzulassen. Das Abziehen des Ventils allein könnte zum Druckentlasten nicht genügen.

## Typisches Installationslayout

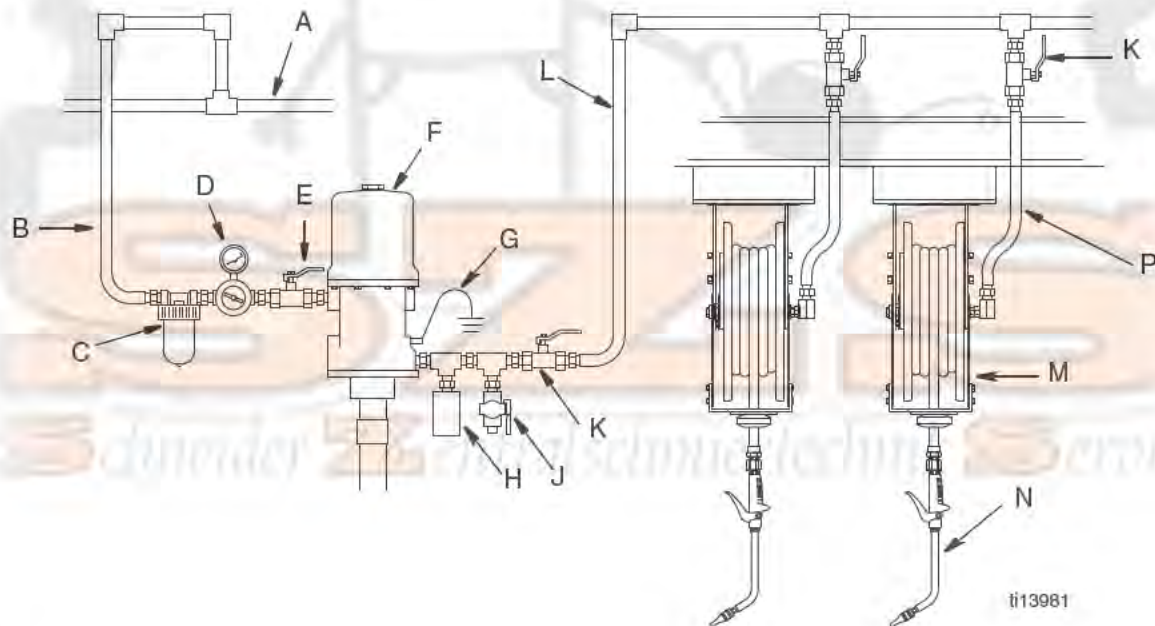


ABB. 1

- |   |   |   |                           |
|---|---|---|---------------------------|
| A | Hauptluftzufuhr                                       | L | Materialleitung 25A113    |
| B | Luftzufuhrleitung der Pumpe                           | M | Schlauchaufroller         |
| C | Luftfilter  | N | Ausgabeventil             |
| D | Druckluftregler                                       | P | Flexibler Einlassschlauch |
| E | Hauptluftventil mit Entlastungsbohrung (erforderlich) |   |                           |
| F | Pumpe   |   |                           |
| G | Erdungskabel der Pumpe (erforderlich)                 |   |                           |
| H | Thermisches Entlastungsventil (erforderlich)          |   |                           |
| J | Ablassventil (erforderlich)                           |   |                           |
| K | Materialabsperrentil                                  |   |                           |

# Wandmontage



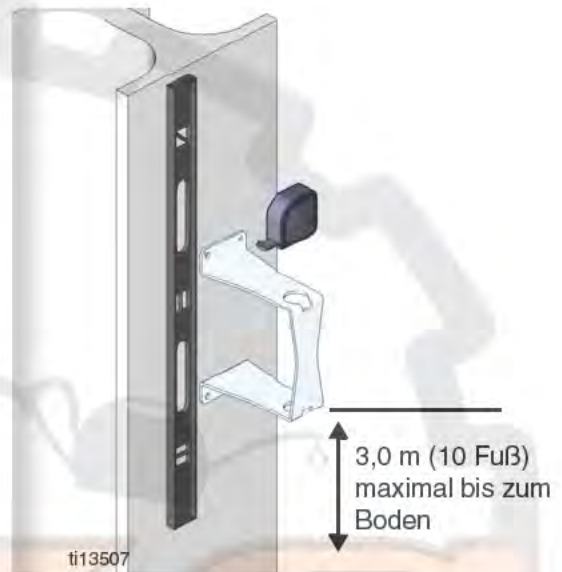
Um die Gefahr einer Verletzung zu reduzieren, sollten Sie sicherstellen, dass die Montageoberfläche ausreichend stabil ist, um die Aufroller zu halten und das Gewicht der Schmiermittel und die Belastung durch starkes Ziehen an den Schläuchen aufzunehmen. Die Gewichte der Schlauchaufroller sind in den Technischen Daten auf Seite 19 angegeben.

1.



ti13506

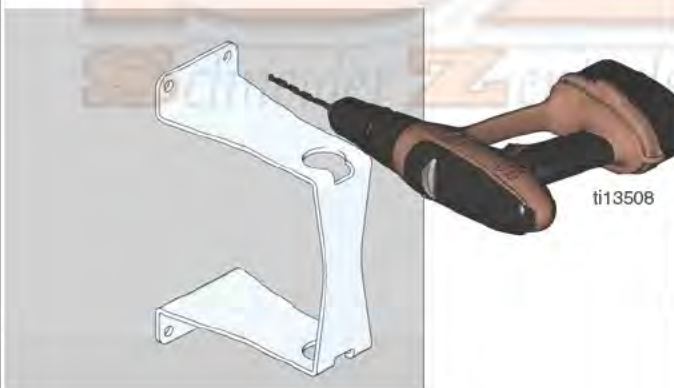
2.



ti13507

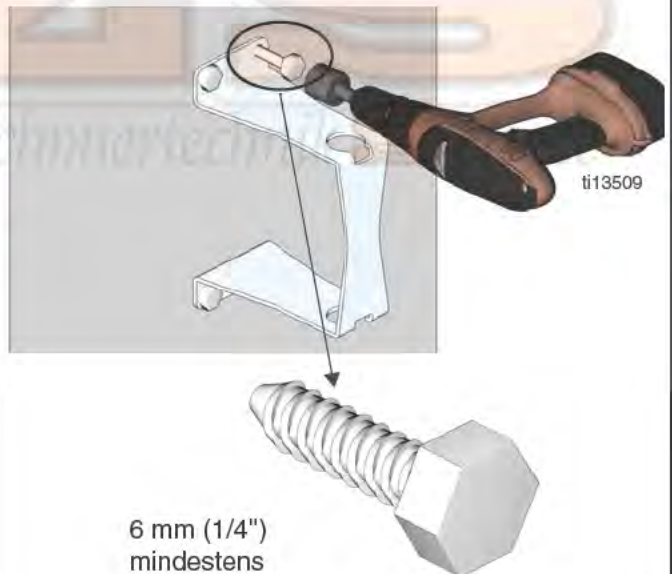
3,0 m (10 Fuß)  
maximal bis zum  
Boden

3.



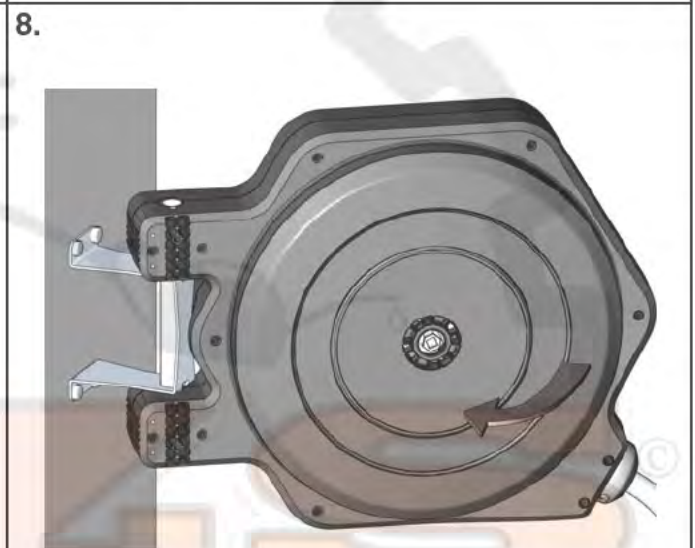
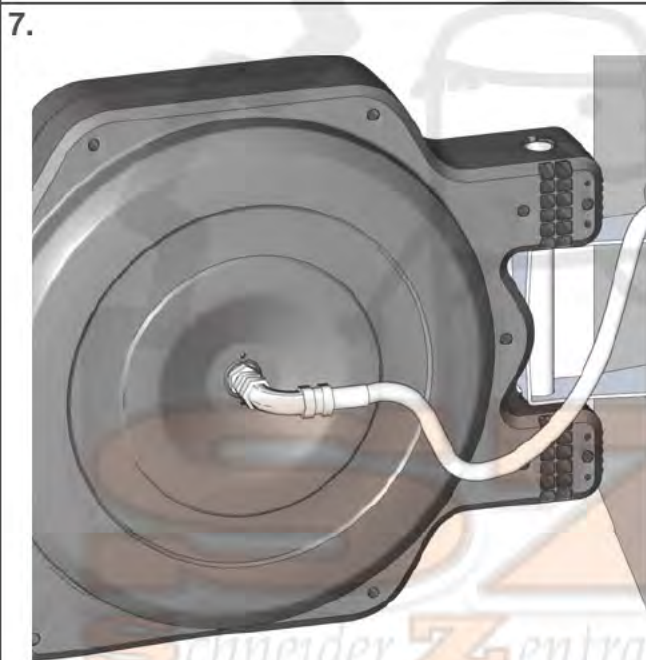
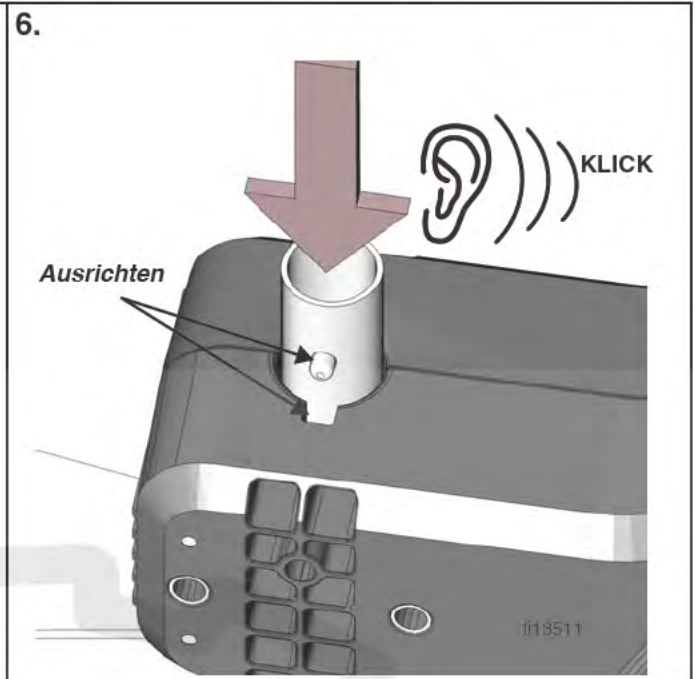
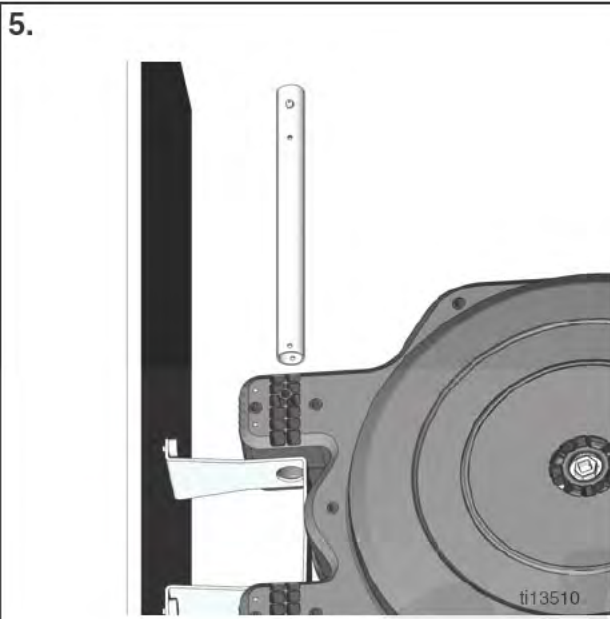
ti13508

4.



ti13509

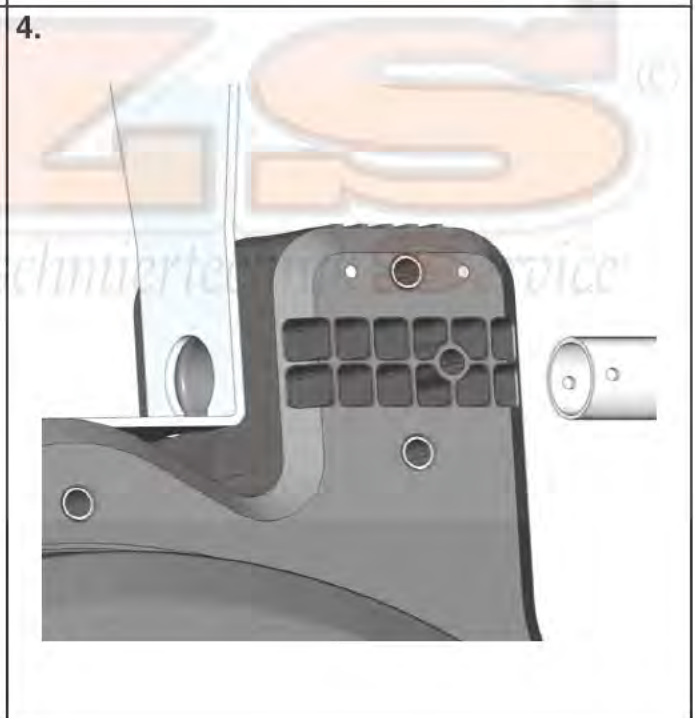
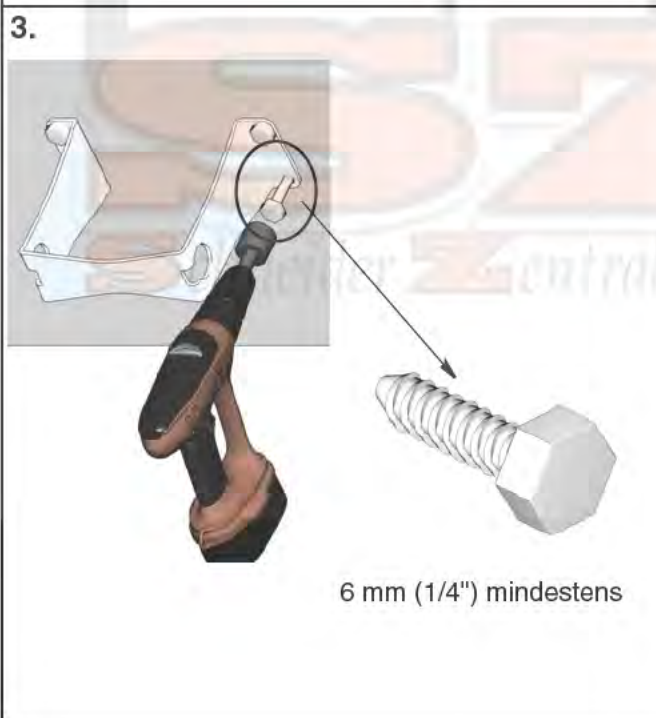
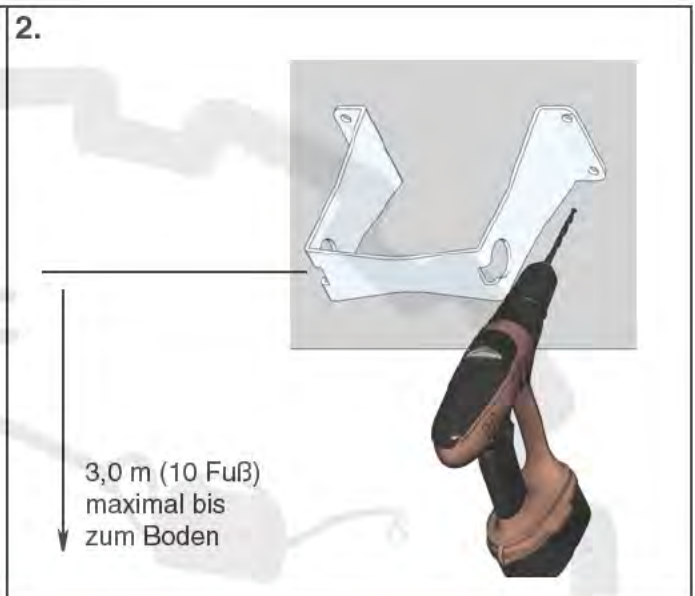
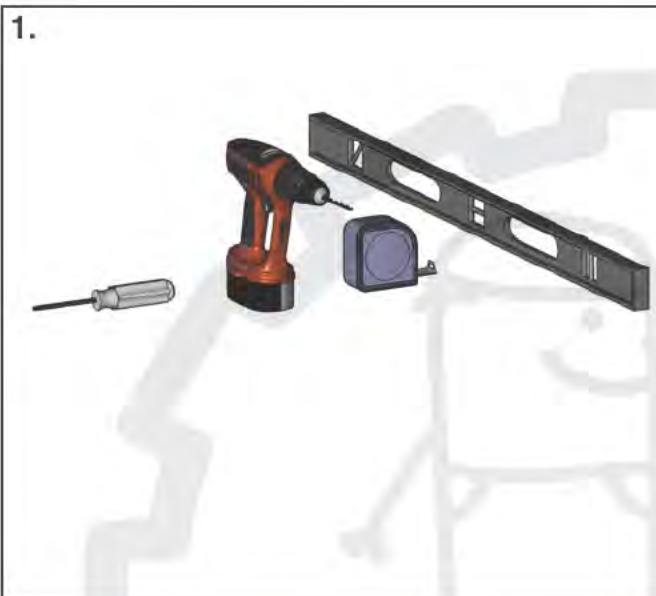
6 mm (1/4")  
mindestens



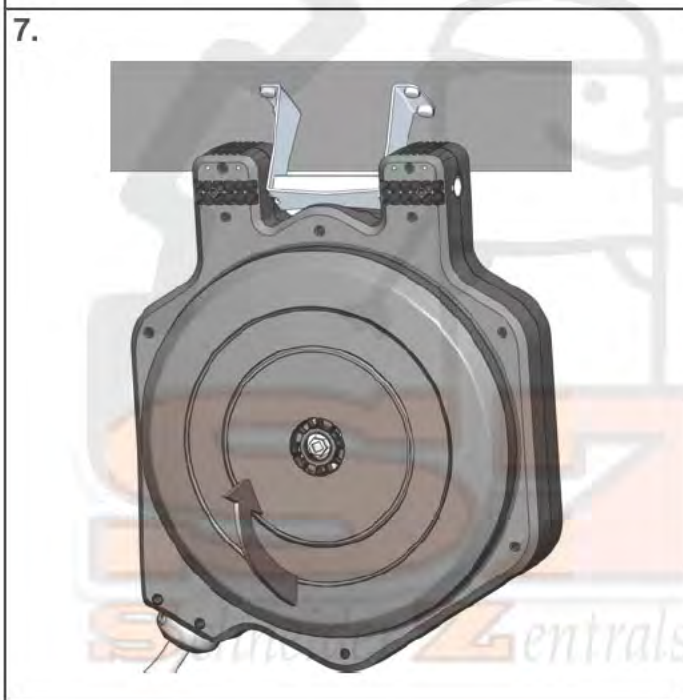
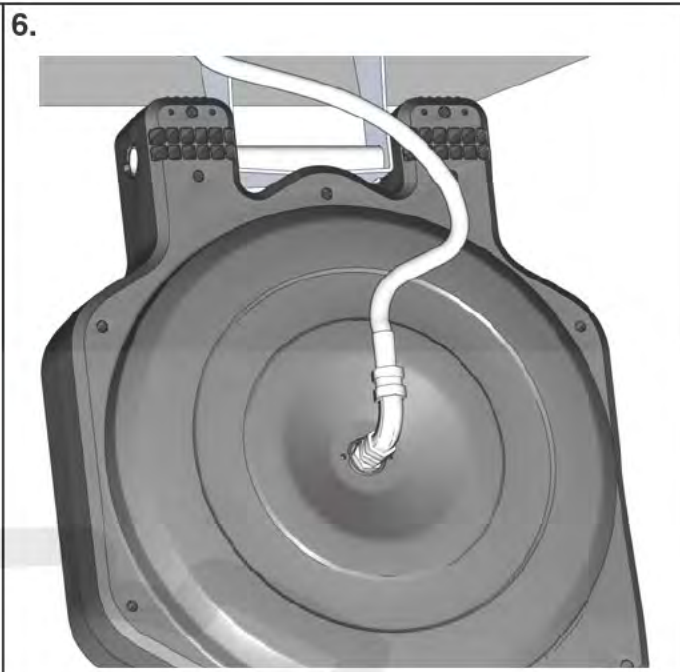
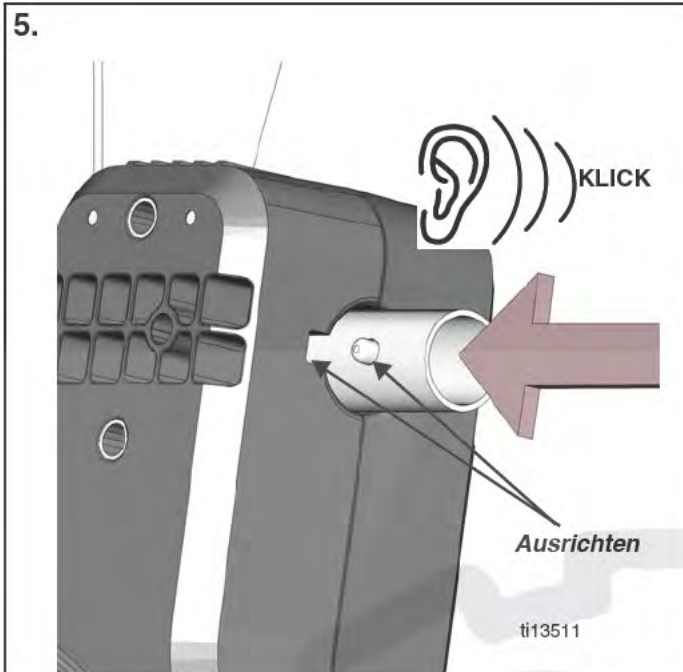
## Hängende Montage



Um die Gefahr einer Verletzung zu reduzieren, sollten Sie sicherstellen, dass die Montageoberfläche ausreichend stabil ist, um die Aufroller zu halten und das Gewicht der Schmiermittel und die Belastung durch starkes Ziehen an den Schläuchen aufzunehmen. Die Gewichte der Schlauchaufroller sind in den Technischen Daten auf Seite 19 angegeben.



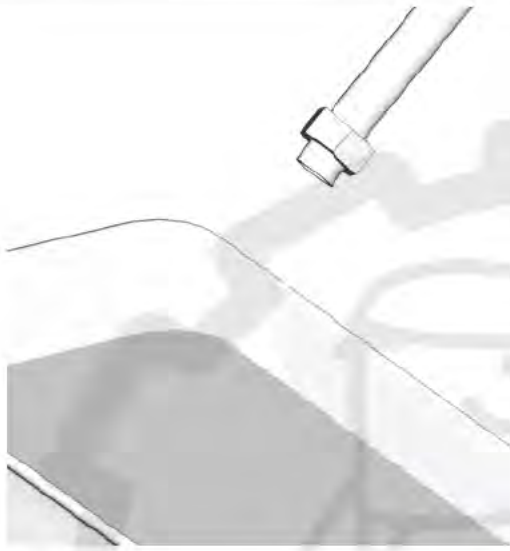
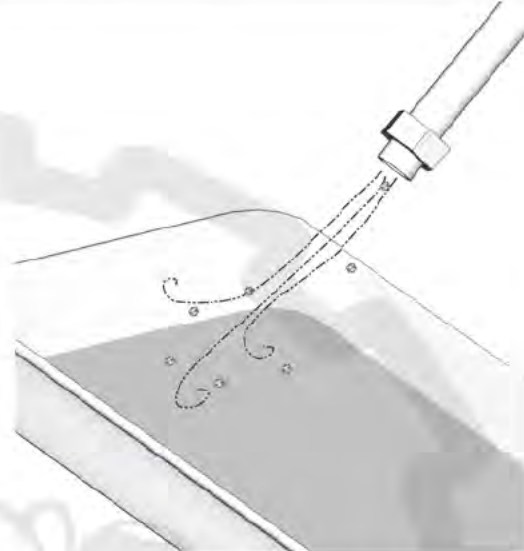






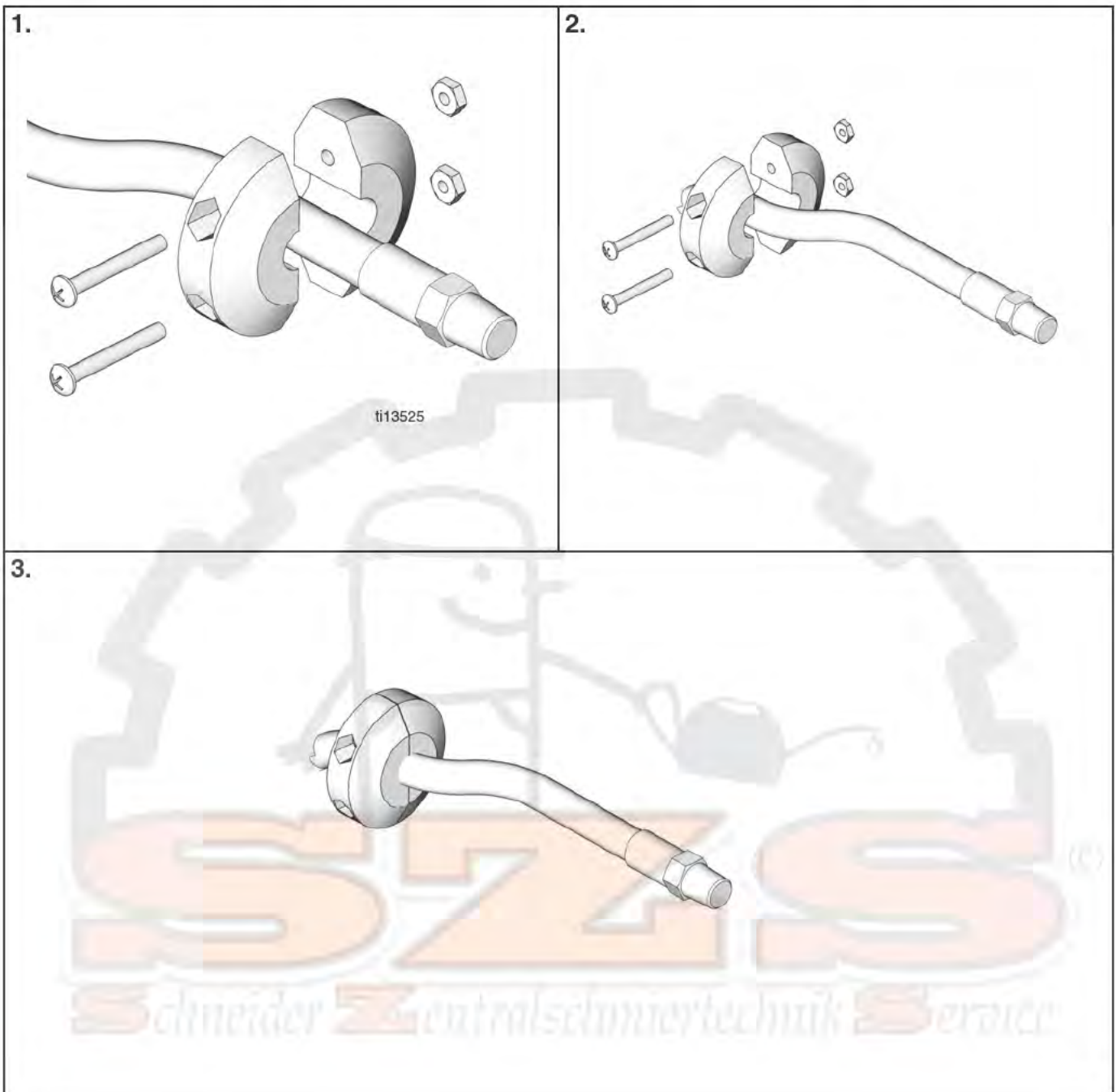
# Spülen



Vor dem Installieren von Volumenzähler oder Abgabelventil am Ende des Schlauchs muss die Zufuhrleitung mit einem kompatiblen Lösungsmittel gespült werden, z. B. mit Stoddard-Lösungsmittel oder mit anorganischen Lösungsmitteln.

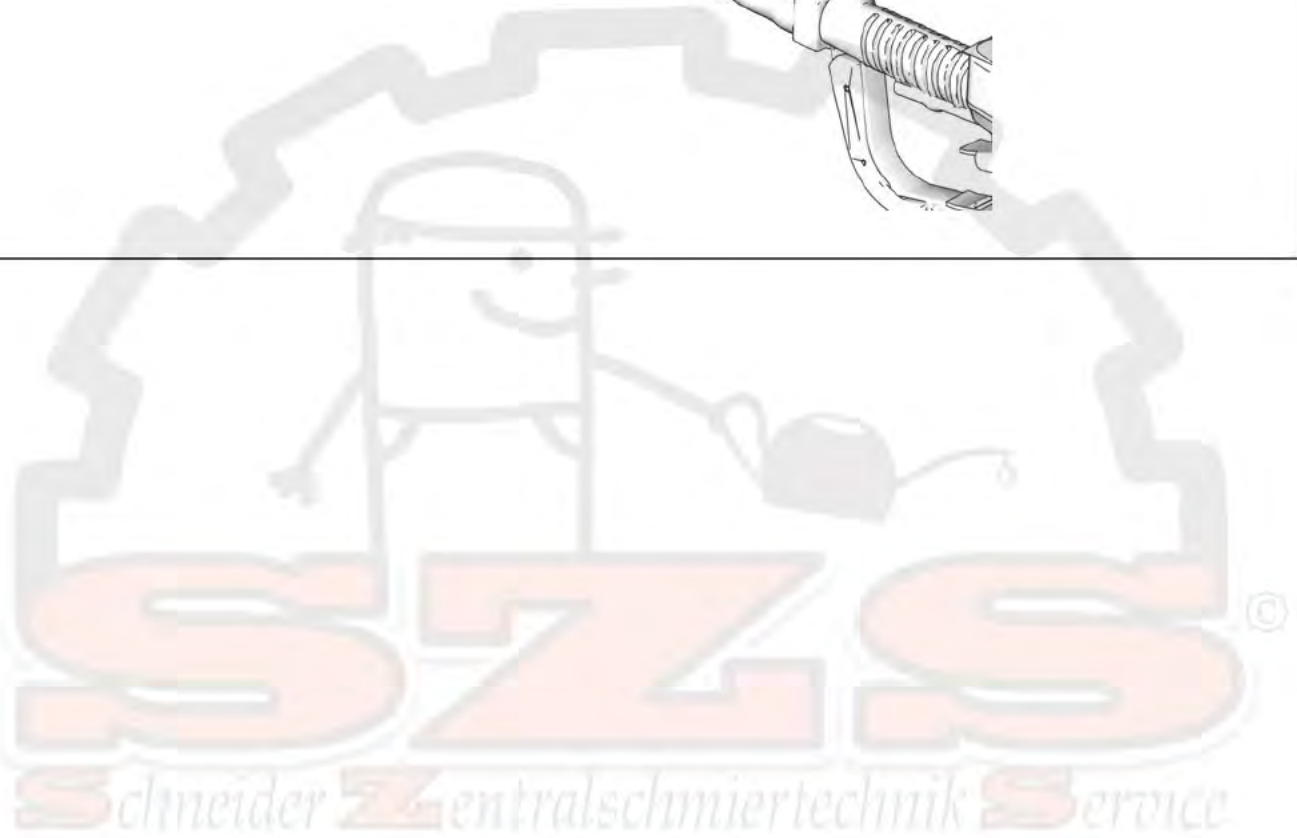
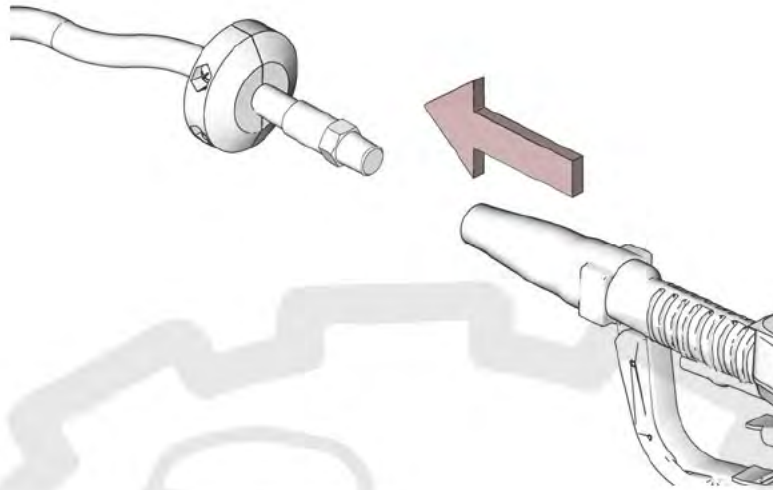
<p><b>1.</b> Das Ende des Schlauchs in einen Ablaufbehälter führen.</p>	<p><b>2.</b> Die gesamte Schmiermittel-Zufuhrleitung mit Luft ausblasen</p>
	
<p><b>3.</b> Das Gerät so lange mit einem kompatiblen Lösungsmittel spülen, bis die Flüssigkeit klar ist.</p>	<p><b>4.</b> Das abgegebene Schmiermittel durch die Leitung pumpen, bis das gesamte Lösungsmittel herausgespült wurde.</p>
	

## Wiederanbringen des Schlauchanschlags (optional)



# Volumenzähler installieren

1.



# Einstellen der Federspannung



## AUFPRALLGEFAHR

Die Feder steht stets unter hoher Spannung. Die beim Betätigen oder Abwickeln freigesetzte Kraft ist stark genug, um schwere Verletzungen zu verursachen.

- Die Feder des Schlauchaufrollers ist kein zu wartendes Teil. Versuchen Sie nicht, die Feder zu ersetzen oder zu reparieren.
- Ergreifen Sie beim Einstellen der Federspannung den Rasthebel immer fest mit beiden Händen.
- Soll die Federspannung reduziert werden, versuchen Sie niemals, den Rasthebel pro Schubbewegung weiter als eine Vierteldrehung zu bewegen.

Ein unkontrolliertes Drehen des Schlauchaufrollers kann schwere Verletzungen verursachen, wenn Sie von einem Schlauch oder Werkzeug getroffen werden.

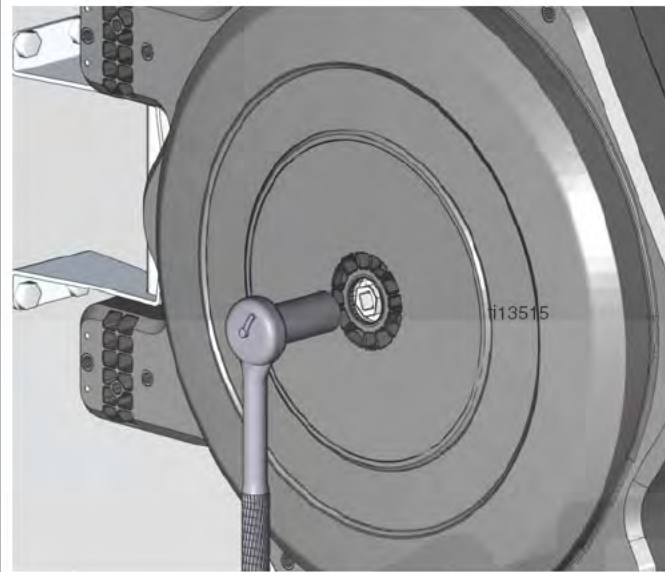
- Aufroller niemals frei drehen lassen.
- Der Aufroller muss sicher verschraubt sein, wenn Justierungen vorgenommen werden.

## Spannung erhöhen

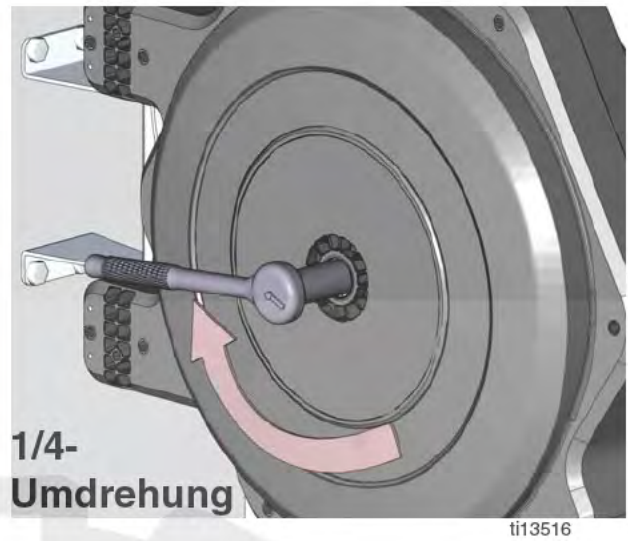
Tabelle 1: Empfohlene Drehungen zum Einstellen und Senken der Federspannung

Modell	Ungefähre Anzahl an Umdrehungen	
	Vollständige Umdrehungen zur Erhöhung der Federspannung	Vierteldrehungen zur Senkung der Federspannung
HEL13#, 24F735, 24F744, 24F753, 24F762, 24F771, 24F780, 24J258, 24J267, 24J276	4	16
HEL15#, 24F736, 24F745, 24F754, 24F763, 24F772, 24F781, 24J259, 24J268, 24J277, 24M277	3	12
HEL23#, 24F737, 24F746, 24F755, 24F764, 24F773, 24F782, 24J260, 24J269, 24J278	4	16
HEL25#, 24F738, 24F747, 24F756, 24F765, 24F774, 24F783, 24J261, 24J270, 24J279	4	16
HEL33#, 24F739, 24F748, 24F757, 24F766, 24F775, 24F784, 24J262, 24J271, 24J280	4	16
HEM23#, 24F741, 24F750, 24F759, 24F768, 24F777, 24F786, 24J264, 24J273, 24J282	5	20
HEM33#, 24F742, 24F751, 24F760, 24F769, 25A113, 24F787, 24J265, 24J274, 24J283	7	28
HEH13#, 24F743, 24F752, 24F761, 24F770, 24F779, 24F788, 24J266, 24J275, 24J284, 26C106	6	24
HEL34#, 24F740, 24F749, 24F758, 24F767, 24F776, 24F785, 24J263, 24J272, 24J281, 24M275, 24M276	4	16

1.



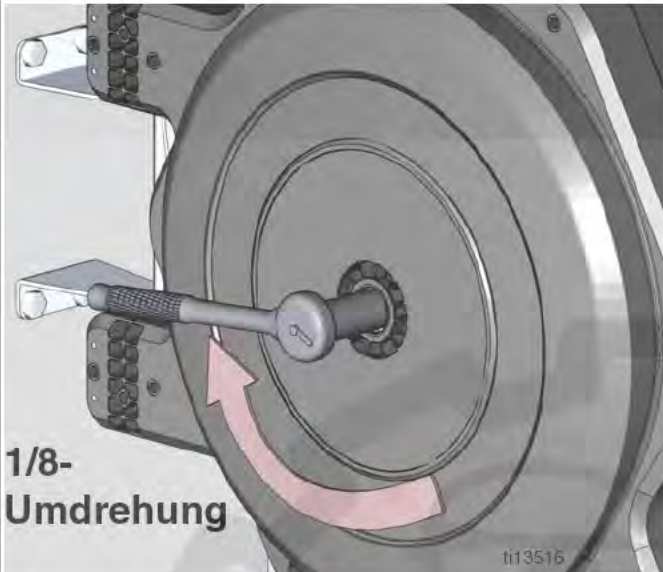
2.



# Verringern der Federspannung

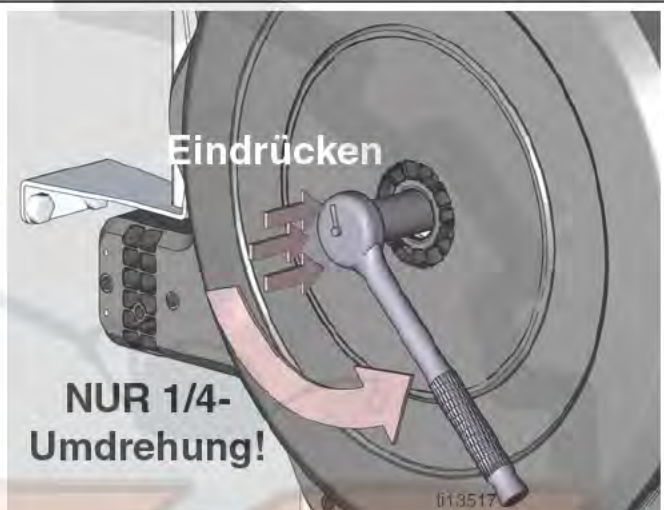


1.

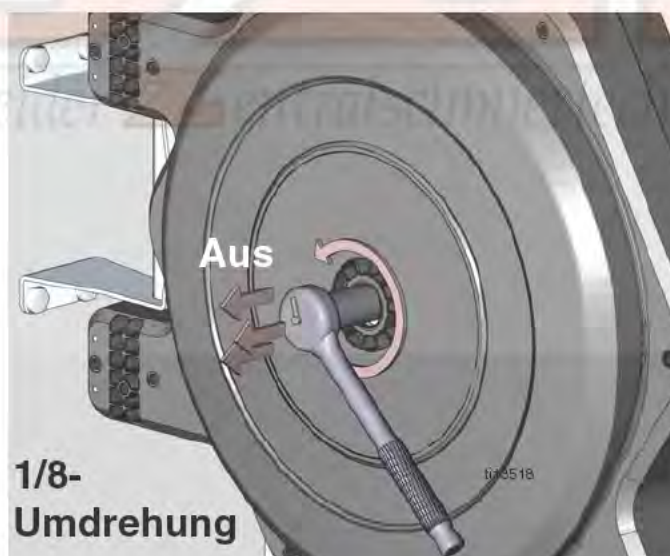


2. Den Rasthebel eindrücken. Den Griff fest mit beiden Händen ergreifen; dann den Rasthebel um **HÖCHSTENS** eine Vierteldrehung gegen den Uhrzeigersinn drehen.

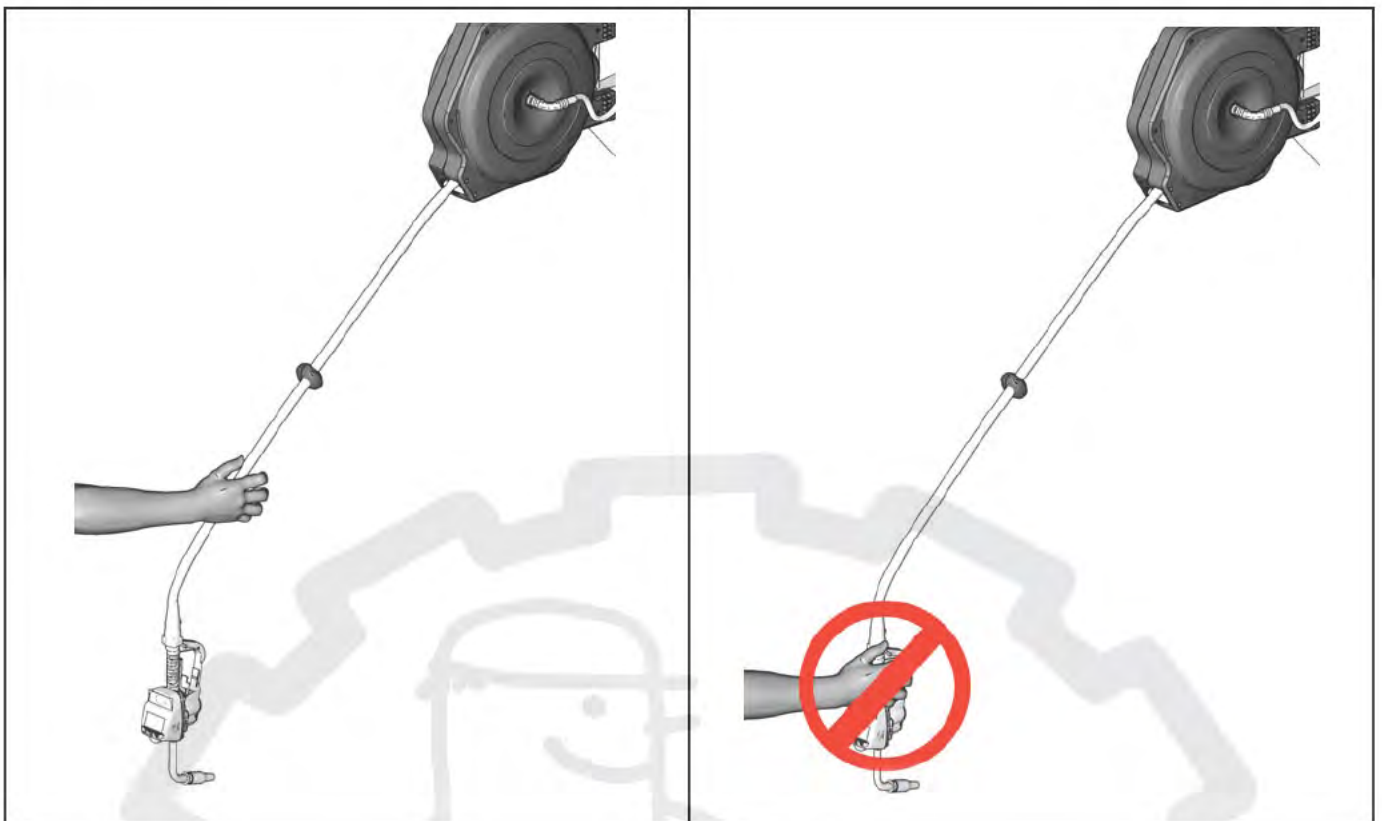
Diesen Vorgang des Eindrückens und Drehens des Rasthebels um jeweils **HÖCHSTENS** eine Vierteldrehung so lange wiederholen, bis die Federspannung vollständig abgebaut wurde. Siehe Tabelle 1, Seite 13 zur empfohlenen Anzahl von Vierteldrehungen, die zum vollständigen Entlasten der Federspannung notwendig sind.



3.



# Betrieb



**SZS**<sup>®</sup>  
Schneider **Z**entralschmiertechnik **S**ervice

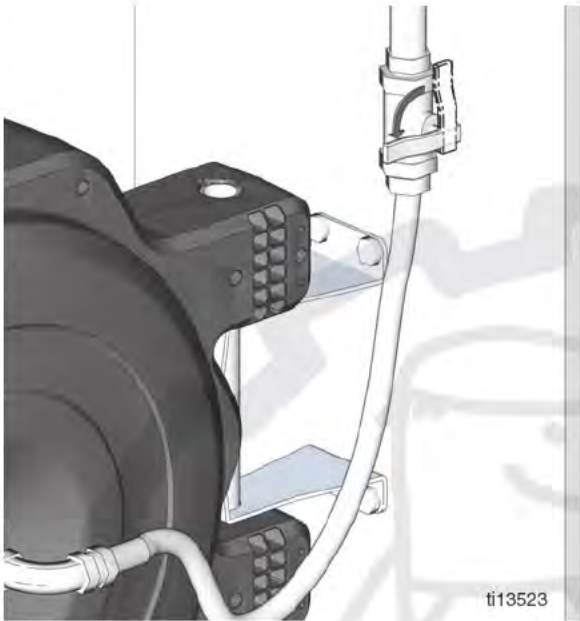


# Reparatur und Wartung

## Druckentlastung



1.



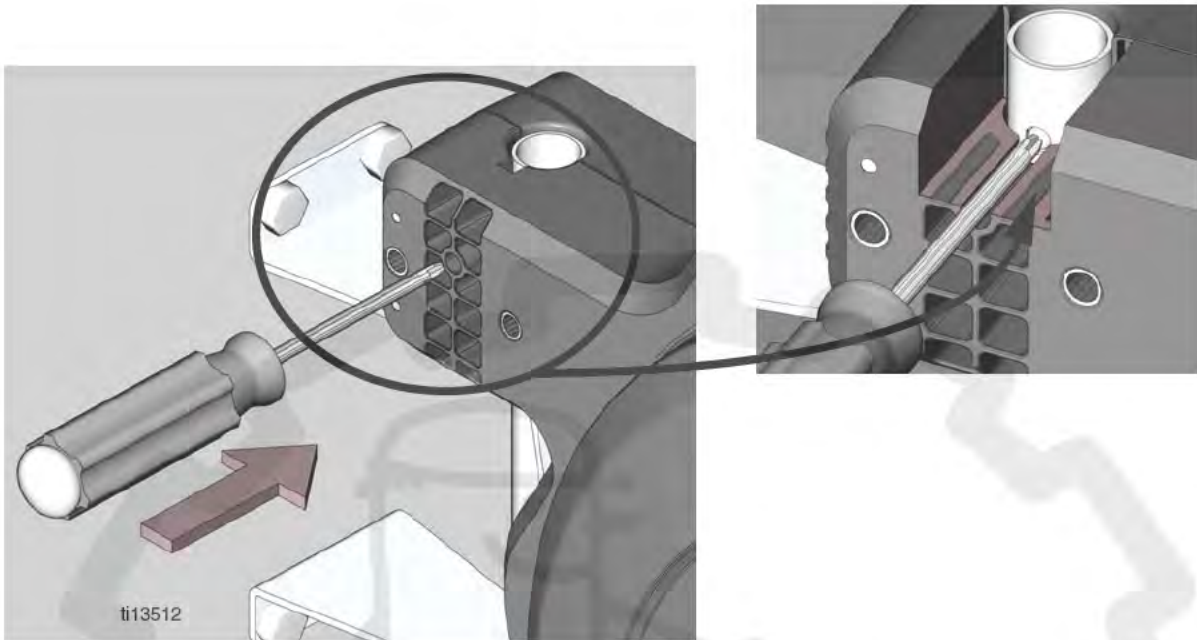
2.



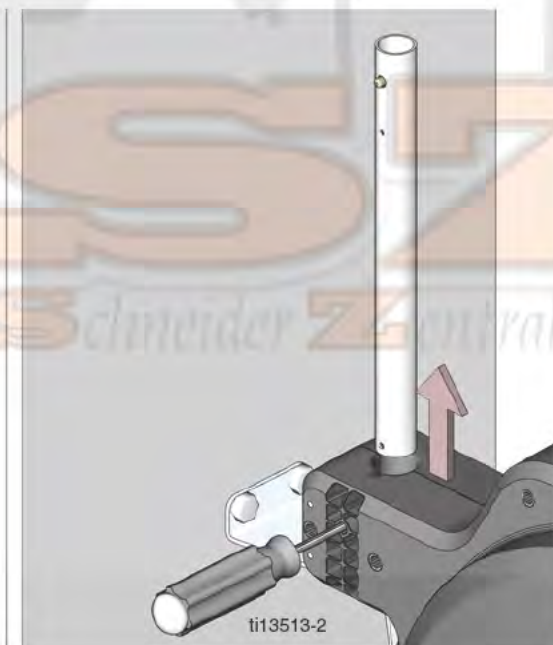
# Zerlegen



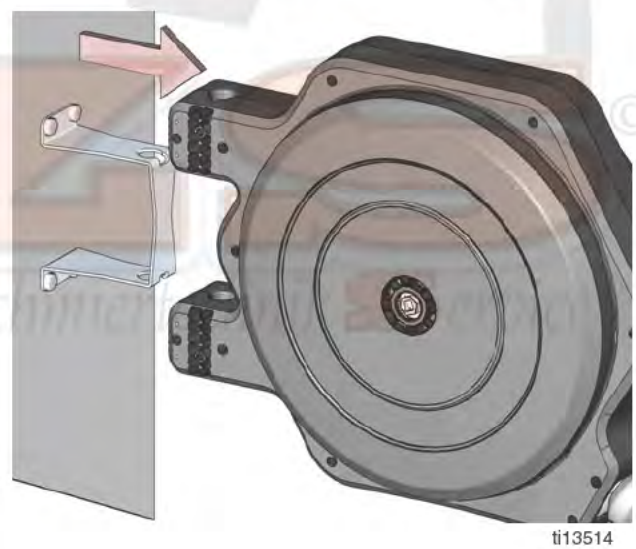
1.



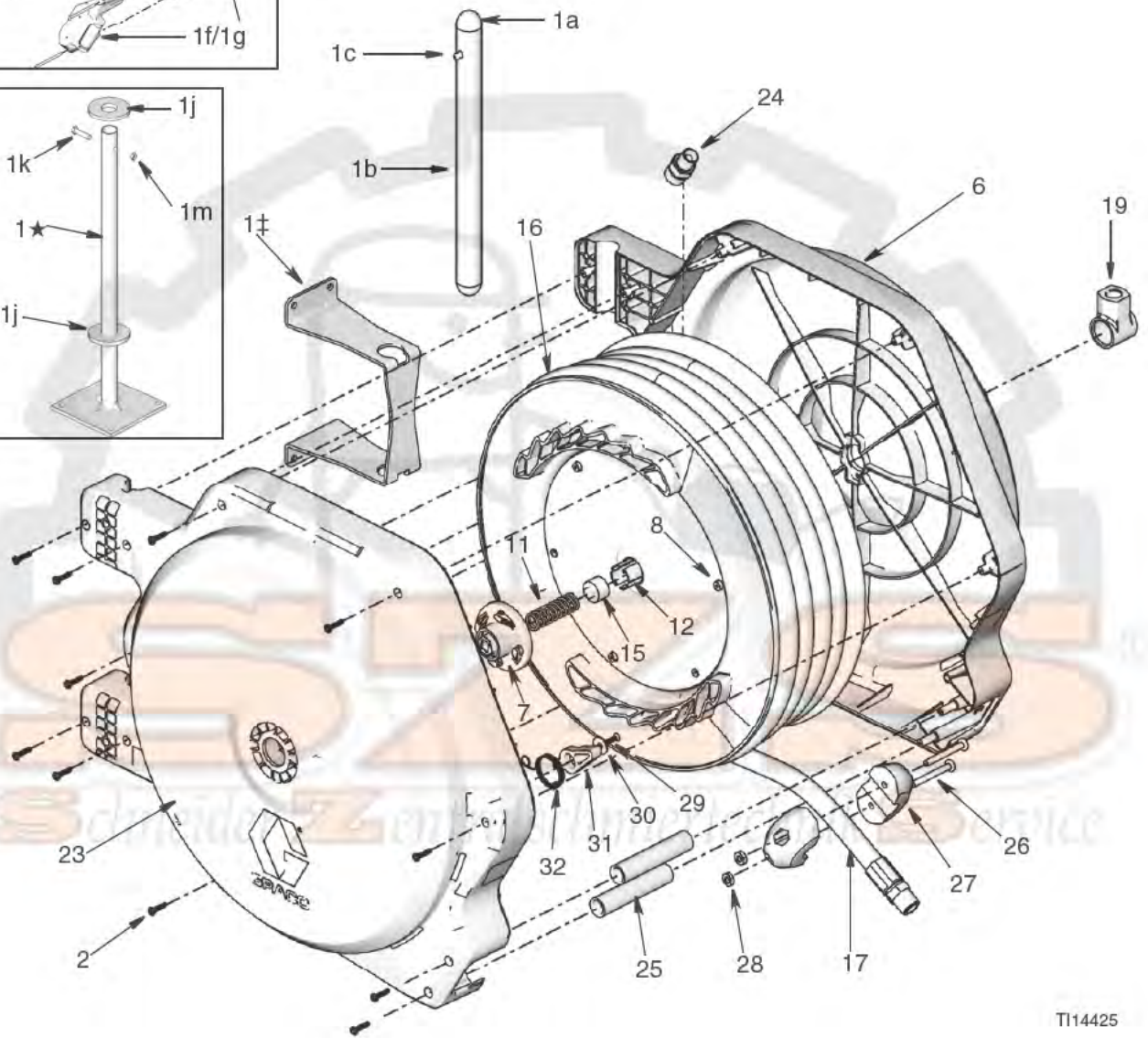
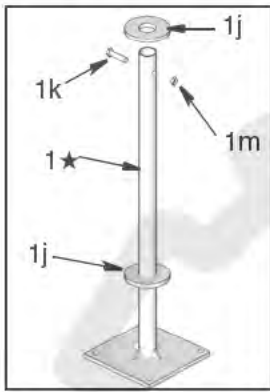
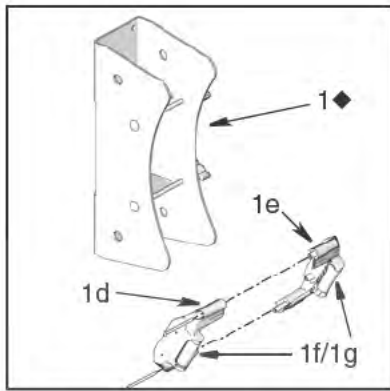
2.



3.



# Teile



T114425

Pos.	Teile-Nr.	Bezeichnung	Anzahl
1‡	15Y706	HALTERUNG, Drehgelenk, enthalten in allen HEL-, HEM- und HEH-Modellen	1
1◆	24E319	HALTERUNG, Drehgelenk, enthalten in den Modellen 24M275, 24M276, 24M277	
1★	16C019	HALTERUNG, feststehend, Werkbankmontage	
1a‡◆		. KAPPE, Montagerohr	2
1b‡◆		. ROHR, Montage-	1
1c‡◆		. CLIP, Knopf-	1
1d◆		. HALTERUNG, Rolle A	1
1e◆		. HALTERUNG, Rolle B	1
1f◆		. STIFT, Rollen	2
1g◆		. ROLLE, Schlauch	2
1h★		. MASCHINENSCHRAUBE, Flachkopf	2
1j★		. UNTERLEGSCHLEIBE	1
1k★		. SCHRAUBE	1
1m★		. MUTTER	1
2		FLACHKOPFSCHRAUBE, Maschinen-	11
6		GEHÄUSE (B)	1
7		FEDERSTELLER	1
8		FLACHKOPFSCHRAUBE, Innensechskant-	3
11		FEDER, Stell-	1
12		RÖHRE, Schaft-	1
15		KAPPE, Schaft-	1
16		SPULE	1

Pos.	Teile-Nr.	Bezeichnung	Anzahl
	262214	SCHLAUCH, 1/4" x 35 ft (6 mm ID x 10 m), BSPT, Luft	1
	262216	SCHLAUCH, 1/4" x 50 ft (6 mm ID x 15 m), BSPT, Luft	1
	262218	SCHLAUCH, 3/8" x 35 ft (10 mm ID x 10 m), BSPT, Luft/Wasser	1
	262220	SCHLAUCH, 3/8" x 50 ft (10 mm ID x 15 m), BSPT, Luft/Wasser	1
	262222	SCHLAUCH, 1/2" x 35 ft (12 mm ID x 10 m), BSPT, Luft/Wasser	1
	262232	SCHLAUCH, 1/2" x 45 ft (10 mm ID x 14 m), BSPT, Öl	1
	262224	SCHLAUCH, 3/8" x 35 ft (10 mm x ID 10 m), BSPT, Öl	1
	262226	SCHLAUCH, 1/2" x 35 ft (12 mm ID x 10 m), BSPT, Öl	1
	262227	SCHLAUCH, 1/4" x 35 ft (6 mm ID x 10 m), BSPT, Fett	1
	262584	SCHLAUCH, 1/4" x 35 ft (6 mm ID x 10 m), NPT, Luft	1
	262585	SCHLAUCH, 1/4" x 50 ft (6 mm ID x 15 m), NPT, Luft	1
	262586	SCHLAUCH, 3/8" x 35 ft (10 mm ID x 10 m), NPT, Luft/Wasser	1
	262587	SCHLAUCH, 3/8" x 50 ft (10 mm ID x 15 m), NPT, Luft/Wasser	1
	262588	SCHLAUCH, 1/2" x 35 ft (12 mm ID x 10 m), NPT, Luft/Wasser	1
17	262589	SCHLAUCH, 3/8" x 35 ft (10 mm ID x 10 m), NPT, Öl	1
	262590	SCHLAUCH, 1/2" x 35 ft (12 mm ID x 10 m), NPT, Öl	1
	262591	SCHLAUCH, 1/4" x 35 ft (6 mm ID x 10 m), NPT, Fett	1
	262592	SCHLAUCH, 1/2" x 45 ft (12 mm ID x 14 m), NPT, Luft/Wasser	1
	24J295	SCHLAUCH, 1/4" x 35 ft (6 mm ID x 10 m), BSPP, Luft	1
	24J296	SCHLAUCH, 1/4" x 50 ft (6 mm ID x 15 m), BSPP, Luft	1
	24J297	SCHLAUCH, 3/8" x 35 ft (10 mm ID x 10 m), BSPP, Luft/Wasser	1
	24J298	SCHLAUCH, 3/8" x 50 ft (10 mm ID x 15 m), BSPP, Luft/Wasser	1
	24J299	SCHLAUCH, 1/2" x 35 ft (12 mm ID x 10 m), BSPP, Luft/Wasser	1
	24J300	SCHLAUCH, 3/8" x 35 ft (12 mm ID x 14 m), BSPP, Öl	1
	24J301	SCHLAUCH, 1/2" x 35 ft (10 mm ID x 10 m), BSPP, Öl	1
	24J302	SCHLAUCH, 1/4" x 35 ft (12 mm ID x 10 m), BSPP, Luft	1
	24J303	SCHLAUCH, 1/4" x 45 ft (6 mm ID x 10 m), BSPP, Luft/Wasser	1
	24N175	SCHLAUCH, 8 mm ID x 15 m Schnellkupplung	1

Pos.	Teile-Nr.	Bezeichnung	Anzahl
19	24C531	SATZ, Drehgelenk, Luft, A/W (24F789, 24F790, 24F791, 24F792, 24F793, 24F794, 24J126, 24J127, 24J128, 24J129, 24J130, 24J131, 24M277 und HEL-Modelle)	1
	24C532	SATZ, Drehgelenk, Öl (24F795, 24F796, 24J132, 24J133, 24M275, 24M276 und HEM-Modelle)	1
	24C533	SATZ, Drehgelenk, Fett (24H797, 24J134 und HEH-Modelle)	1
	24H474	SATZ, Drehgelenk, Luft, A/W (Modelle 24H655, 24H656, 24H657, 24H658, 24H659, 24H660)	1
	24H475	SATZ, Drehgelenk, Luft, A/W (Modelle 24H661 und 24H662)	1
	24H476	SATZ, Drehgelenk, Fett (Modell 24H663)	1
23		GEHÄUSE (A)	1
24		FITTING	1
25		WINDE, Schlauchführungs-	2
26		SCHRAUBE, Masch., Kreuz, Flachkopf	2
27	178029	ANSCHLAG, Schlauch-, 1/2" AD	2
	178030	ANSCHLAG, Schlauch-, 5/8" AD	2
	178031	ANSCHLAG, Schlauch-, 3/4" AD	2
28	101324	MUTTER, Sechskant-selbstsichernd	2
29		SCHRAUBE, Senk-	1
30		UNTERLEGSCHIEBE, ID 6,4, AD 18	1
31		ARRETIERUNG	1
32		FEDER, Verriegelungs-	1
33▲	15W036	WARNSCHILD	1

▲ Zusätzliche Gefahren- und Warnschilder, Aufkleber und Karten sind kostenlos erhältlich.

### Befestigungshalterungssätze

- ‡ 24G866 SATZ, Halterung für Wandmontage des Schlauchaufrollers.
- ◆ 24G865 SATZ, Satz für feststehende Montage des Schlauchaufrollers.
- ★ 24C772 SATZ, Halterung für Montage des Schlauchaufrollers an der Werkbank.

### Einlasssätze

#### Bestellung des korrekten Satzes für Ihren Schlauchaufroller

- 24C437 SATZ, Schlauch, 1/4", Luft, BSPT
- 24C438 SATZ, Schlauch 3/8" und 1/2", Luft/Wasser, BSPT
- 24C440 SATZ, Schlauch 3/8" und 1/2" Öl, BSPT
- 24C442 SATZ, Schlauch, 1/4", Fett, BSPT
- 24C441 SATZ, Schlauch, 1/2", Öl, BSPT
- 24C443 SATZ, Schlauch, 1/4", Luft, NPT
- 24C444 SATZ, Schlauch, 3/8", Luft/Wasser, NPT
- 24C537 SATZ, Schlauch, 3/8" Öl, NPT
- 24C538 SATZ, Schlauch, 1/2" Öl, NPT
- 24C539 SATZ, Schlauch, 1/4", Fett, NPT
- 24J253 SATZ, Schlauch 1/4", Luft, BSPP
- 24J254 SATZ, Schlauch, 1/2", Luft/Wasser, BSPP
- 24J256 SATZ, Schlauch, 1/2" Öl, BSPP
- 24J257 SATZ, Schlauch, 1/4" Öl, BSPP

Gewinde	Ersatzaufroller	Schlauchsatz (17)	Drehgelenksatz (19)	Anschlag (27)	Einlasssatz
BSPT	24F789, HEL13#*	262214	24C531	178029	24C437
BSPT	24F790, HEL15#*	262216	24C531	178029	24C437
BSPT	24F791, HEL23#*	262218	24C531	178030	24C438
BSPT	24F792, HEL25#*	262220	24C531	178030	24C438
BSPT	24F793, HEL33#* 24M275*, 24M276*	262222	24C531	178031	24C438
BSPT	24F794, HEL34#*	262232	24C531	178031	24C438
BSPT	24F795, HEM23#*	262224	24C532	178030	24C440
BSPT	24F796, HEM33#* 24M275, 24M276	262226	24C532	178031	24C441
BSPT	24F797, HEH13#*	272227	24C533	178029	24C442
NPT	24H655	262584	24H474	178029	24C443
NPT	24H656	262585	24H474	178029	24C443
NPT	24H657	262586	24H474	178030	24C444
NPT	24H658	262587	24H474	178030	24C444
NPT	24H659	262588	24H474	178031	24C444
NPT	24H660	262592	24H474	178031	24C444
NPT	24H661	262589	24H475	178030	24C537
NPT	24H662	262590	24H475	178031	24C538
NPT	24H663	262591	24H476	178029	24C539
BSPP	24J126	24J295	24C531	178029	24J253
BSPP	24J127	24J296	24C531	178029	24J253
BSPP	24J128, 24Y202	24J297	24C531	178030	24J254
BSPP	24J129	24J298	24C531	178030	24J254
BSPP	24J130	24J299	24C531	178031	24J254
BSPP	24J131	24J300	24C531	178031	24J254
BSPP	24J132	24J301	24C532	178030	24J255
BSPP	24J133, 24Y203	24J302	24C532	178031	24J256
BSPP	24J134	24J303	24C533	178029	24J257
BSPT	24M277*	24N175	24C531	178029	24C437
BSPP	26C106	24J303	24C533	178029	24J257

\* Enthält die Halterung

## Technische Daten

Zusätzliche Informationen zu den Schlauchaufrollern, einschließlich Anwendung, Schlauchgrößen und zulässigem Nennbetriebsüberdruck finden Sie auf den Seiten 4 und 4.

Modelle H/24F = BSPT	Temperaturbereich C° (F°)	Einlass (BSPT, NPT, BSPP)	Auslass (BSPT, NPT, BSPP)	Gewicht	Materialbenetzte Teile
HEL13#, 24F789, 24H655, 24J126	-10°C - 60°C (14°F - 140°F)	1/2"	1/4"	9,0 kg 19,8 lb	Aluminium, Buna-N-Gummi, PVC
HEL15#, 24F790, 24H656, 24J127	-10°C - 60°C (14°F - 140°F)	1/2"	1/4"	9,5 kg 21 lb	Aluminium, Buna-N-Gummi, PVC
HEL23#, 24F791, 24H657, 24J128,24Y202	-17,8°C - 60°C* (0°F - 140°F)	1/2"	3/8"	10,4 kg 23 lb	Aluminium, Buna-N-Gummi
HEL25#, 24F792, 24H658, 24J129	-17,8°C - 60°C* (0°F - 140°F)	1/2"	3/8"	11,0 kg 24,25 lb	Aluminium, Buna-N-Gummi
HEL33#, 24F793, 24H659, 24J130	-17,8°C - 60°C* (0°F - 140°F)	1/2"	1/2"	10,5 kg 23,1 lb	Aluminium, Buna-N-Gummi
HEL34#, 24F794, 24H660, 24J131	-17,8°C - 60°C* (0°F - 140°F)	1/2"	1/2"	11,4 kg 25,1 lb	Aluminium, Buna-N-Gummi
HEM23#, 24F795, 24H661, 24J132	-17,8°C - 60°C (0°F - 140°F)	1/2"	3/8"	11,4 kg 25,1 lb	Kohlenstoffstahl, Buna-N-Gummi, PTFE
HEM33#, 24F796, 24H662, 24J133, 24M275, 24M276, 24Y203	-17,8°C - 60°C (0°F - 140°F)	1/2"	1/2"	14,0 kg 30,8 lb	Kohlenstoffstahl, Buna-N-Gummi, PTFE
HEH13#, 24F797, 24H663, 24J134, 26C106	-17,8°C - 60°C (0°F - 140°F)	3/8"	1/4"	13,2 kg 29,1 lb	Kohlenstoffstahl, Buna-N-Gummi
24M277	-10°C - 60°C (14°F - 140°F)	1/2"		9,5 kg 21 lb	Aluminium, Buna-N-Gummi, PU

Schallwerte aller Modelle

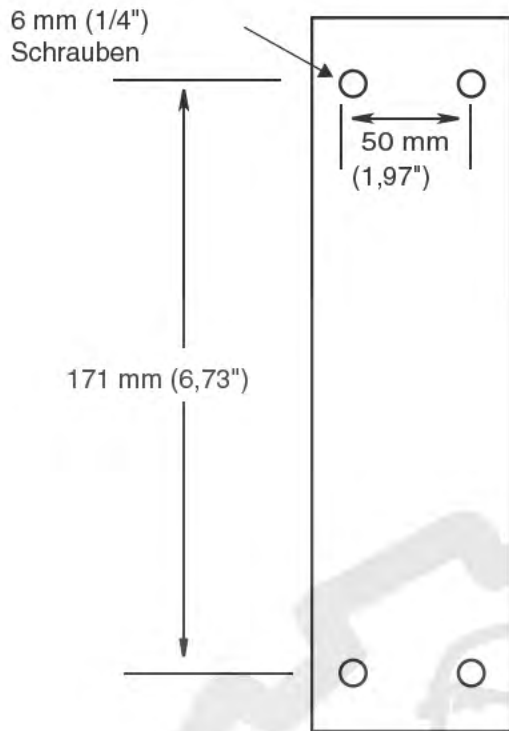
Lärmdruckpegel: 69,3 dB(A)†

Schallpegel: 75,3 dB(A)†

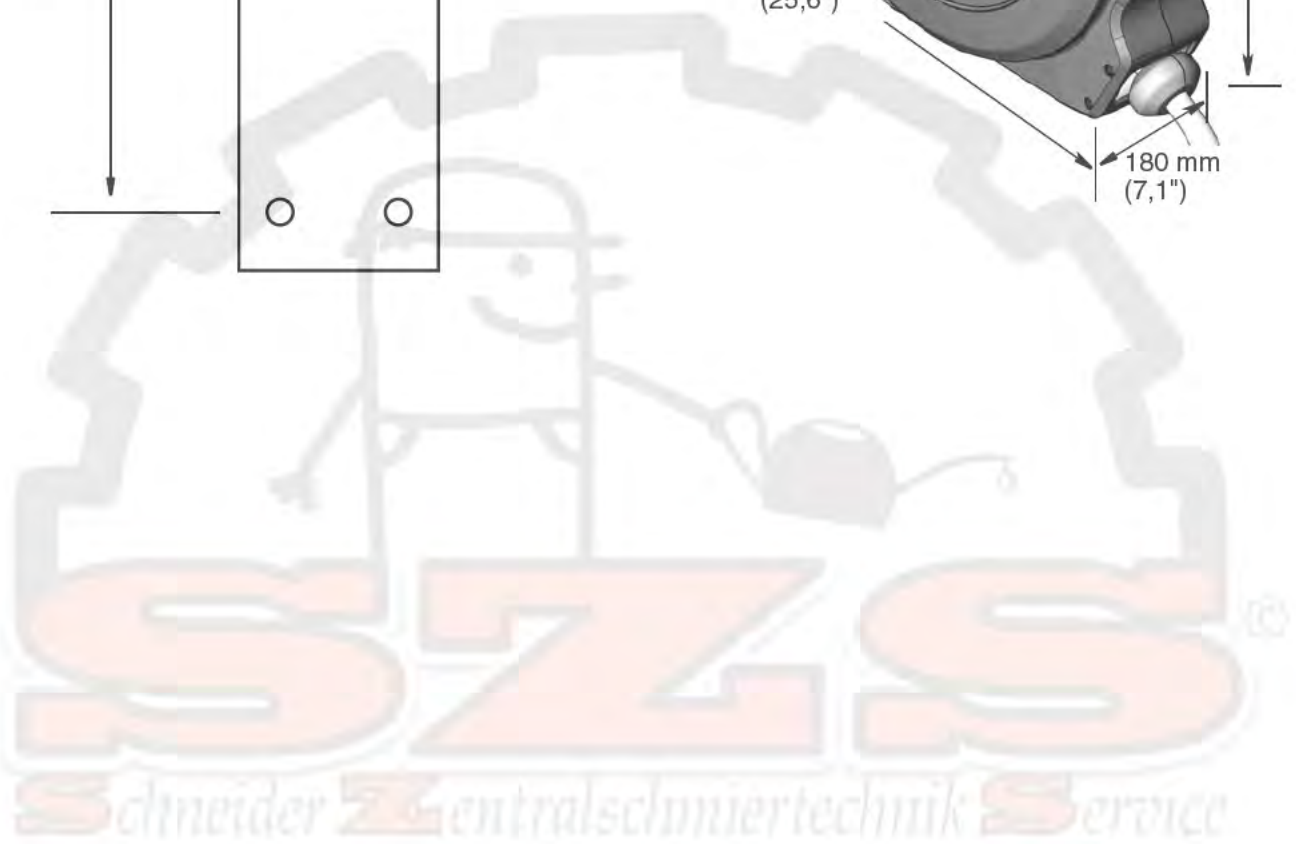
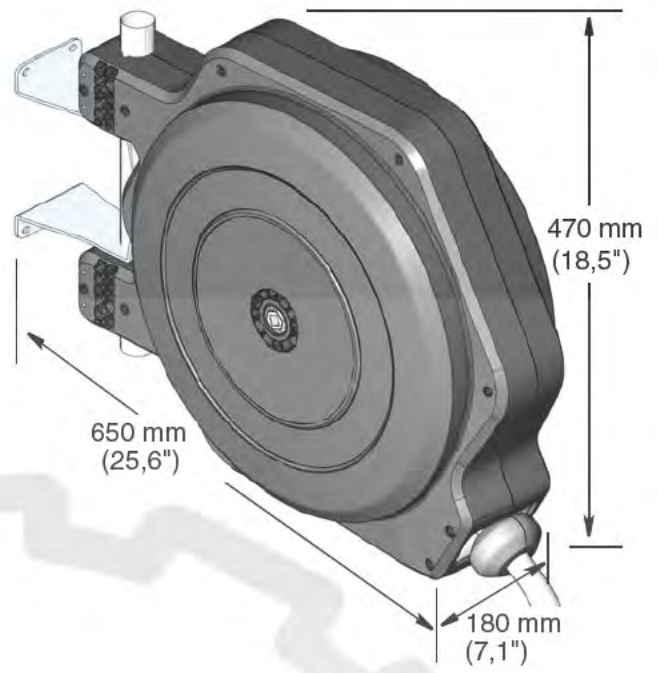
\*0°C - 60°C (32°F - 140°F) bei Anwendungen mit Wasser

† Getestet nach DIN EN ISO 9614, Teil 2 für angenommene Bedienerposition.

## Befestigungsmuster



## Abmessungen







# Graco Garantie von 5 Jahren für Schlauchaufroller

Graco garantiert, dass alle in diesem Dokument erwähnten Geräte, die von Graco hergestellt worden sind und den Namen Graco tragen, zum Zeitpunkt des Verkaufs an den Erstkäufer frei von Material- und Verarbeitungsfehlern sind. Mit Ausnahme einer speziellen, erweiterten oder eingeschränkten Garantie, die von Graco bekannt gegeben wurde, garantiert Graco für eine in der Tabelle unten festgelegten Dauer ab dem Kaufdatum die Reparatur oder den Austausch jedes Teiles, das von Graco als defekt anerkannt wird. Diese Garantie gilt nur dann, wenn das Gerät in Übereinstimmung mit den schriftlichen Graco-Empfehlungen installiert, betrieben und gewartet wurde.

Graco Garantie von 5 Jahren für Schlauchaufroller	
Komponente	Garantiedauer
Strukturkomponenten	5 Jahre
Feder	3 Jahre
Verschleißteile - einschließlich, aber nicht beschränkt auf Schlauch, Dichtungen, Drehsitze und Rollenführungen.	1 Jahr
Blanke Schlauchaufroller - alle Teile	1 Jahr

Diese Garantie erstreckt sich nicht auf allgemeinen Verschleiß, Fehlfunktionen, Beschädigungen oder Verschleiß aufgrund fehlerhafter Installation, falscher Anwendung, Abrieb, Korrosion, inadäquater oder falscher Wartung, Fahrlässigkeit, Unfall, Durchführung unerlaubter Veränderungen oder Einbau von Teilen, die keine Original-Graco-Teile sind, und Graco kann für derartige Fehlfunktionen, Beschädigungen oder Verschleiß nicht haftbar gemacht werden. Ebenso wenig kann Graco für Fehlfunktionen, Beschädigungen oder Verschleiß aufgrund einer Unverträglichkeit von Graco-Geräten mit Strukturen, Zubehörteilen, Geräten oder Materialien anderer Hersteller oder durch falsche Bauweise, Herstellung, Installation, Betrieb oder Wartung von Strukturen, Zubehörteilen, Geräten oder Materialien anderer Hersteller haftbar gemacht werden.

Diese Garantie gilt unter der Bedingung, dass das Gerät, für welches die Garantieleistungen beansprucht werden, kostenfrei an einen autorisierten Graco-Vertragshändler geschickt wird, um den behaupteten Schaden bestätigen zu lassen. Wird der angegebene Schaden bestätigt, so wird jeder schadhafte Teil von Graco kostenlos repariert oder ausgetauscht. Das Gerät wird frachtfrei an den Originalkäufer zurückgesandt. Sollte sich bei der Überprüfung des Geräts kein Material- oder Herstellungsfehler nachweisen lassen, so werden die Reparaturen zu einem angemessenen Preis durchgeführt, der die Kosten für Ersatzteile, Arbeit und Transport umfaßt.

**DIESE GARANTIE HAT AUSSCHLIESSENDE GÜLTIGKEIT UND GILT ANSTELLE VON JEDLICHEN ANDEREN GARANTIEN, SEIEN SIE AUSDRÜCKLICH ODER IMPLIZIT, UND ZWAR EINSCHLIESSLICH, JEDOCH NICHT AUSSCHLIESSLICH, DER GARANTIE, DASS DIE WAREN VON DURCHSCHNITTLICHER QUALITÄT UND FÜR DEN NORMALEN GEBRAUCH SOWIE FÜR EINEN BESTIMMTEN ZWECK GEEIGNET SIND.**

Die einzig Verpflichtung von Graco sowie das einzige Rechtsmittel des Käufers bei Nichteinhaltung der Garantiepflichten ergeben sich aus dem oben Dargelegten. Der Käufer erkennt an, dass kein anderes Rechtsmittel (einschließlich, jedoch nicht ausschließlich Schadenersatzforderungen für Gewinnverluste, nicht zustande gekommene Verkaufsabschlüsse, Personen- oder Sachschäden oder andere Folgeschäden) zulässig ist. Alle rechtlichen Schritte in Bezug auf Nichteinhaltung dieser Garantie müssen innerhalb von einem (1) Jahr nach der Garantiezeit oder zwei (2) Jahren für alle anderen Teile eingeleitet werden.

**GRACO GIBT KEINERLEI GARANTIEN – WEDER AUSDRÜCKLICH NOCH STILLSCHWEIGEND EINGESCHLOSSEN – IM HINBLICK AUF DIE MARKTFÄHIGKEIT UND EIGNUNG FÜR EINEN BESTIMMTEN ZWECK DER ZUBEHÖRTEILE, GERÄTE, MATERIALIEN ODER KOMPONENTEN AB, DIE VON GRACO VERKAUFT, NICHT ABER VON GRACO HERGESTELLT WERDEN.** Diese von Graco verkauften, aber nicht von Graco hergestellten Teile (wie zum Beispiel Elektromotoren, Schalter, Schläuche usw.) unterliegen den Garantieleistungen der jeweiligen Hersteller. Graco unterstützt die Käufer bei der Geltendmachung eventueller Garantieansprüche nach Maßgabe.

Auf keinen Fall kann Graco für indirekte, beiläufig entstandene, spezielle oder Folgeschäden haftbar gemacht werden, die sich aus der Lieferung von Geräten durch Graco unter diesen Bestimmungen ergeben, oder der Lieferung, Leistung oder Verwendung irgendwelcher Produkte oder anderer Güter, die unter diesen Bestimmungen verkauft werden, sei es aufgrund eines Vertragsbruches, eines Garantiebruches, einer Fahrlässigkeit von Graco oder Sonstigem.

## Informationen über Graco

Besuchen Sie [www.graco.com](http://www.graco.com) für die neuesten Informationen über Graco-Produkte.

**FÜR EINE BESTELLUNG** nehmen Sie bitte mit Ihrem Graco-Händler Kontakt auf, oder rufen Sie an, um den Standort eines Händlers in Ihrer Nähe zu erfahren.

**Telefon:** 612-623-6928 **oder gebührenfrei:** 1-800-533-9655, **Fax:** 612-378-3590

*Alle in diesem Dokument enthaltenen schriftlichen Angaben und Abbildungen stellen die neuesten Produktinformationen dar, die zum Zeitpunkt der Veröffentlichung verfügbar waren. Graco behält sich das Recht vor, jederzeit ohne Vorankündigung Änderungen vorzunehmen.*

*nformationen über Patente siehe [www.graco.com/patents](http://www.graco.com/patents).*

Übersetzung der Originalbetriebsanleitung. This manual contains German. MM 313938

**Graco Headquarters:** Minneapolis  
**International Offices:** Belgium, China, Japan, Korea

**GRACO INC. AND SUBSIDIARIES • P.O. BOX 1441 • MINNEAPOLIS MN 55440-1441 • USA**

**Copyright 2009, Graco Inc. Alle Produktionsstandorte von Graco sind zertifiziert nach ISO 9001.**

[www.graco.com](http://www.graco.com)

bearbeitete Version October 2017